



# MOVENTO – Le système coulissant sophistiqué

[www.blum.com](http://www.blum.com)

 **blum**<sup>®</sup>

# Une qualité d'acier pour des idées de bois

Le système coulissant invisible MOVENTO est la solution sophistiquée pour vos idées autour du bois. Le coulissement ultra-léger synchronisé assure un coulissement des plus silencieux. Grâce aux possibilités de réglage quadridimensionnel, vous obtenez un schéma de jeux précis. En outre, la sortie totale se caractérise par une stabilité et une capacité de charge élevées. MOVENTO peut être utilisé avec les 4 technologies de mouvement pour une ouverture et une fermeture douces et silencieuses.

## Sommaire

### MOVENTO

- 04 Possibilités d'utilisation
- 08 Caractéristiques du produit
- 14 Services et aides de montage
- 16 Systèmes coulissants Blum

### Informations utiles à la commande et à la planification

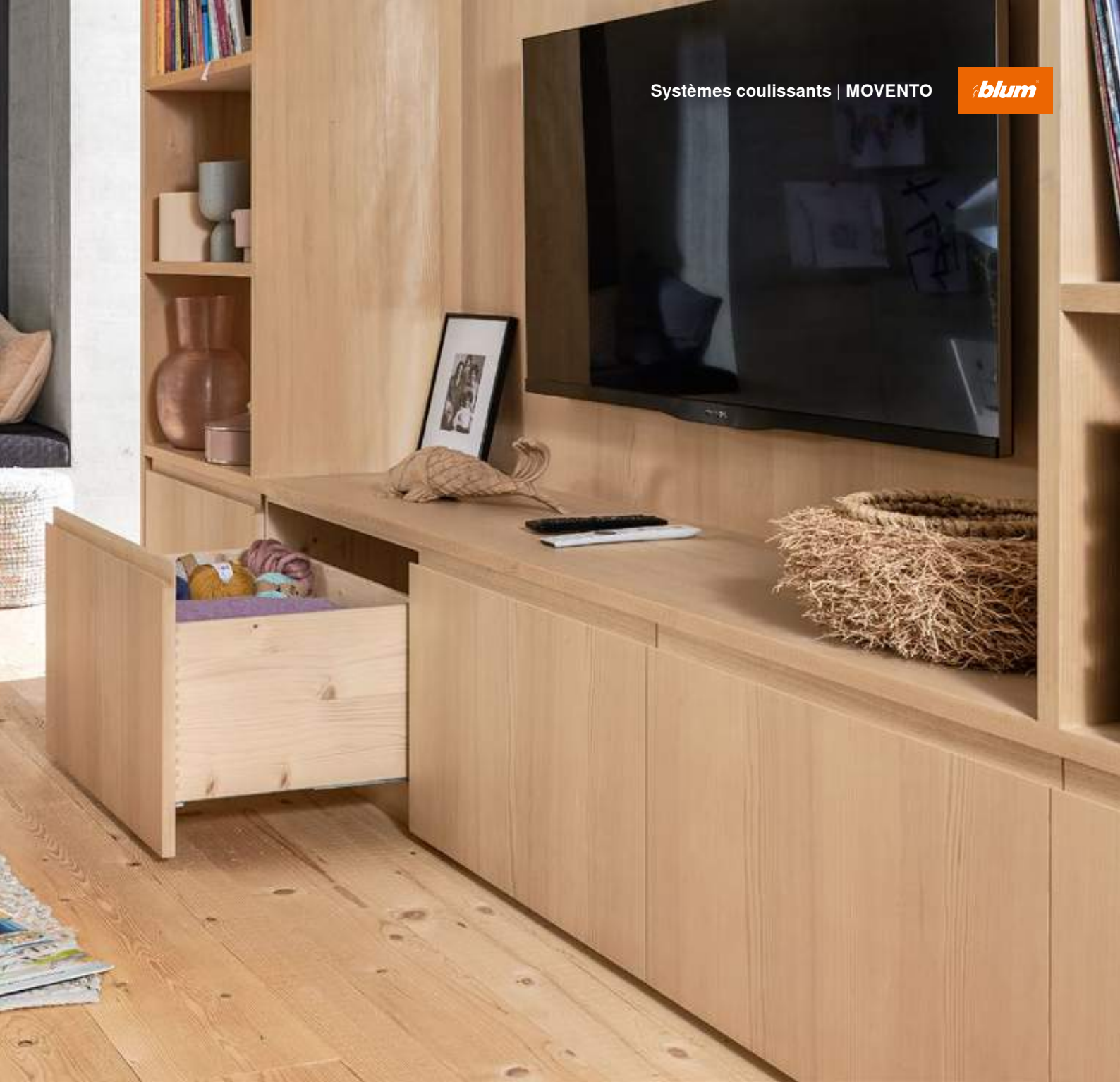
- 18 760H / 766H – Tiroir / Tiroir à l'anglaise
- 21 760H / 766H – Tiroir / Tiroir à l'anglaise –  
Montage sur le fond du meuble
- 23 760H / 766H – Tablette coulissante –  
Montage sur le fond du meuble
- 25 Accessoires
- 26 Fixation des coulisses
- 28 TIP-ON BLUMOTION
- 31 Synchronisation TIP-ON





# Un système coulissant pour tous les espaces de vie

Le système coulissant MOVENTO séduit par sa diversité d'applications. Il peut être installé dans tous les espaces de vie. Grâce à sa capacité de charge allant jusqu'à 70 kg et à sa grande stabilité, il constitue la solution privilégiée pour les blocs-tiroirs extrêmement larges et profonds. Il transforme les meubles de la cuisine, du salon et du hall d'entrée en de véritables merveilles de stockage.







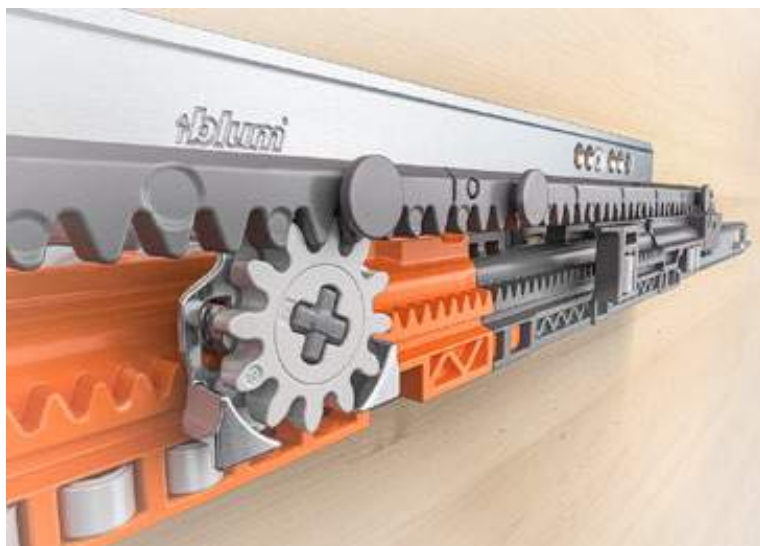
### MOVENTO dans la cuisine

En s'affairant dans la cuisine, vos clients ouvriront et fermeront sans cesse les tiroirs. Le système coulissant MOVENTO répond sans difficulté à ces exigences élevées. Grâce à sa capacité de charge et à sa stabilité, il est idéal pour les blocs-tiroirs larges et hauts contenant des objets lourds, tels que des casseroles ou des poêles. Les possibilités de réglage quadridimensionnel de la face garantissent un schéma de jeux précis.

# MOVIMENTO Propriedades

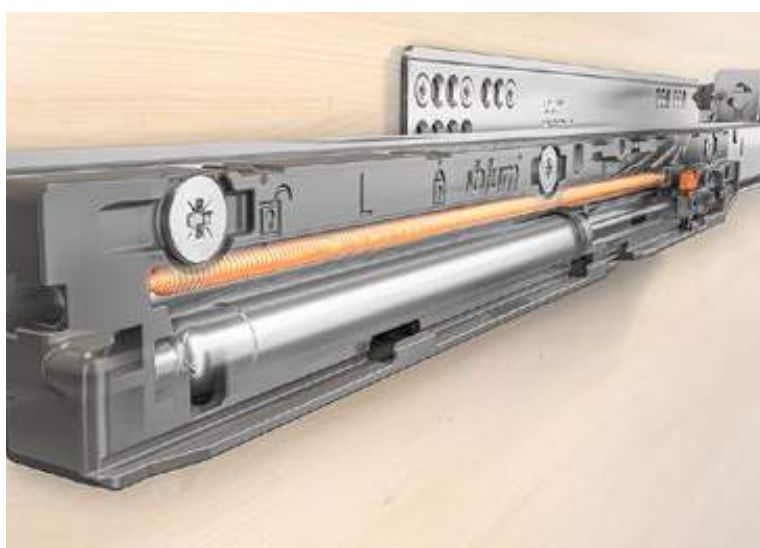






**Un coulissement ultra-léger synchronisé pour plus de tranquillité – Une parfaite combinaison**

Une caractéristique particulière du système coulissant MOVENTO est le coulissement ultra-léger synchronisé. Les composants de la coulisse fonctionnent de manière fluide et presque silencieuse pour une ouverture et une fermeture en douceur et sans effort. Des rouleaux en matière synthétique à faible usure assurent une répartition optimale du poids.



**Technique innovante pour plus de confort de mouvement – Légèreté, douceur et discrétion**

Vos clients sauront apprécier le confort de mouvement élevé de MOVENTO : à l'ouverture du tiroir, la coulisse effectue un coulissement ultra-léger. Grâce à l'amortissement BLUMOTION, la fermeture est également douce et silencieuse, même en poussant énergiquement des blocs-tiroirs lourds.



**Grande stabilité pour une plus grande capacité de charge – Conforme à toutes les exigences**

MOVENTO est stable et peut supporter de lourdes charges. Ses excellentes valeurs d'affaissement permettent également des systèmes coulissants au ras du sol. La sortie totale avec les classes de charge dynamique de 40 kg et 70 kg est donc la numéro un. Pour tous les espaces de vie, même si vous utilisez des blocs-tiroirs larges, hauts et profonds.





## Technologies de mouvement pour MOVENTO

MOVENTO peut être mis en œuvre avec les 4 technologies de mouvement de Blum : à vous de choisir laquelle correspond le mieux à vos exigences.

Grâce à l'intégration de BLUMOTION, l'amortissement adaptatif, vos tiroirs bois se ferment en douceur et en silence. Avec l'assistance électrique à l'ouverture SERVO-DRIVE, ils s'ouvrent comme par enchantement. TIP-ON BLUMOTION combine aide mécanique à l'ouverture et amortissement. Grâce à TIP-ON, il suffit d'un effleurement pour ouvrir le tiroir.

**BLUMOTION**

by Blum

**SERVO-DRIVE**

by Blum

**TIP-ON  
BLUMOTION**

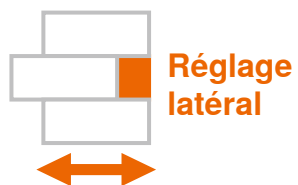
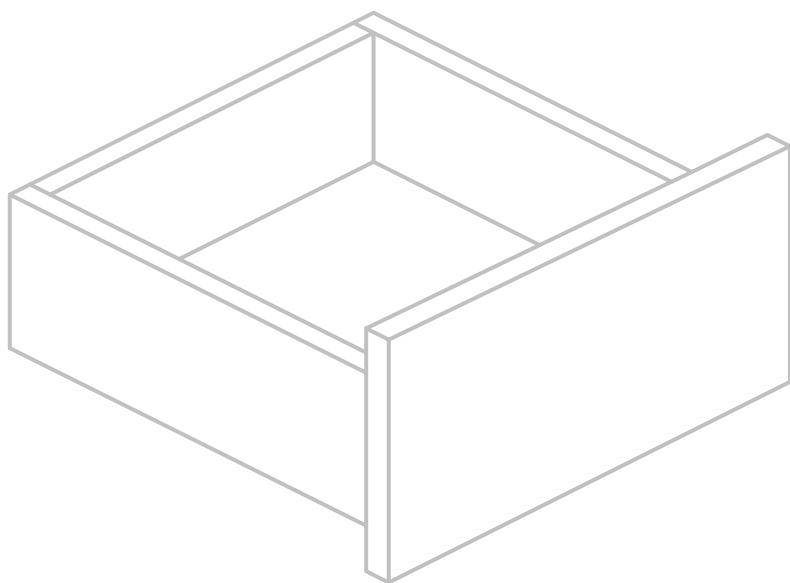
by Blum

**TIP-ON**

by Blum

## 4 dimensions pour plus de précision

Avec MOVENTO, vous pouvez régler la face en hauteur et en inclinaison, mais également latéralement et en profondeur. Le réglage en profondeur en option est utile pour les meubles avec faces encastrées. Vous n'avez pas besoin d'usiner le tiroir et vous obtenez un schéma de jeux précis rapidement, facilement et sans outil.





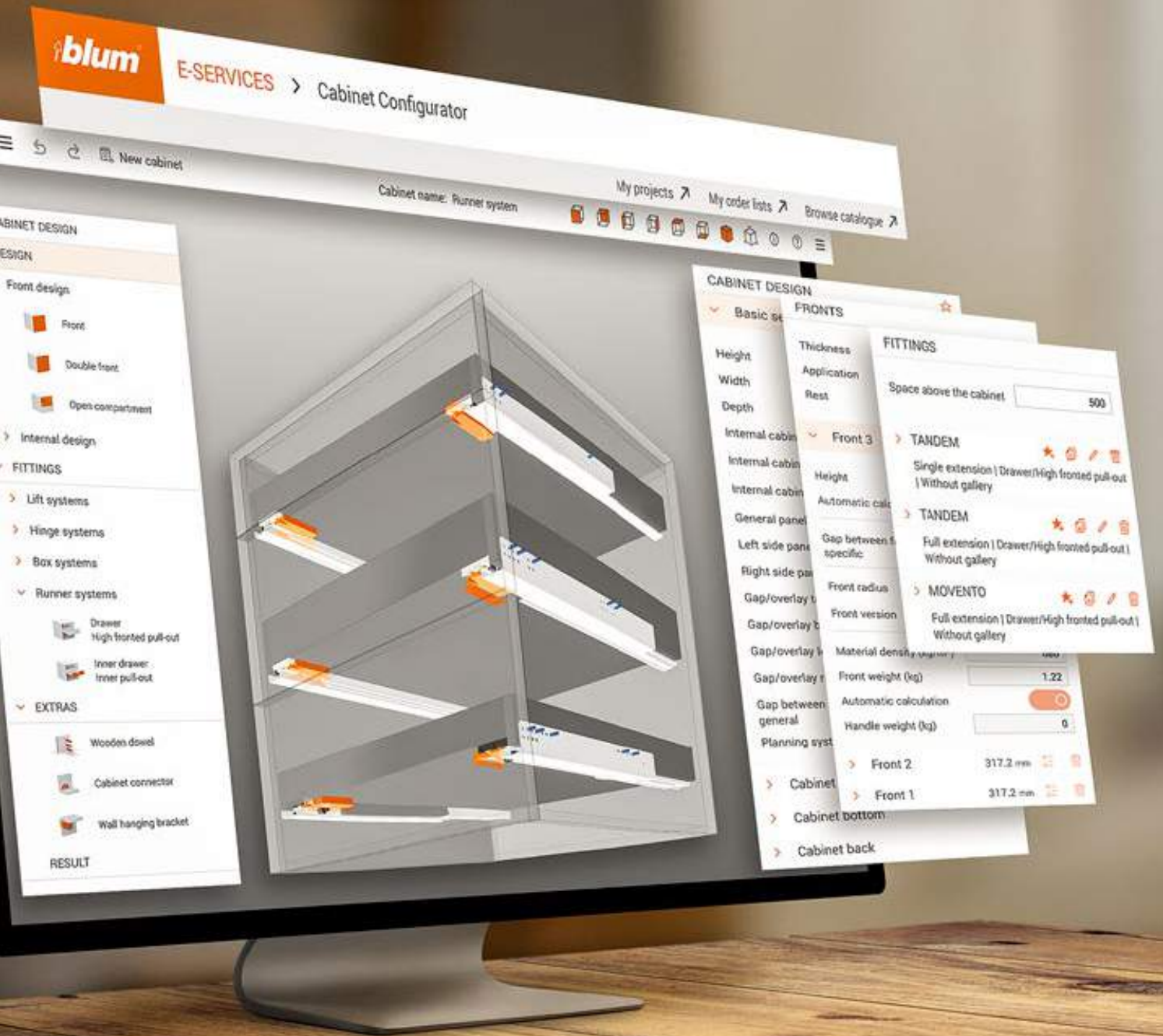
# Une assistance à chaque étape

Nous proposons des services et des aides de montage pour MOVENTO pour l'ensemble de votre travail quotidien. La machine pour percer et poser des ferrures MINIPRESS top avec EASYSTICK permet de réaliser toutes les opérations de perçage vertical et horizontal. Le gabarit de perçage pour butées, le gabarit de perçage universel, le gabarit du jeu de façade pour MOVENTO ainsi que le gabarit-barre et le gabarit de mise en œuvre rendent la mise en œuvre facile, rapide et précise. Grâce à l'application EASY ASSEMBLY, le réglage quadridimensionnel de la face se fait en un tour de main.



Application EASY ASSEMBLY  
[www.blum.com/eaapp](http://www.blum.com/eaapp)





Configurateur de meubles  
[www.blum.com/cabinetconfig](http://www.blum.com/cabinetconfig)

# Un système coulissant adapté à chaque exigence

Selon les exigences, vous avez le choix entre différentes variantes pour votre tiroir. Le système coulissant polyvalent TANDEM séduit par une large gamme de produits : choisissez parmi plusieurs types de blocs-tiroirs et parmi 3 technologies de mouvement. Le système coulissant invisible MOVENTO est la solution sophistiquée pour les exigences les plus élevées : avec coulissement ultra-léger synchronisé, réglage en 4 dimensions et combinaison possible avec les 4 technologies de mouvement de Blum.

**TANDEM**  
Sortie totale

**TANDEM**  
Sortie partielle

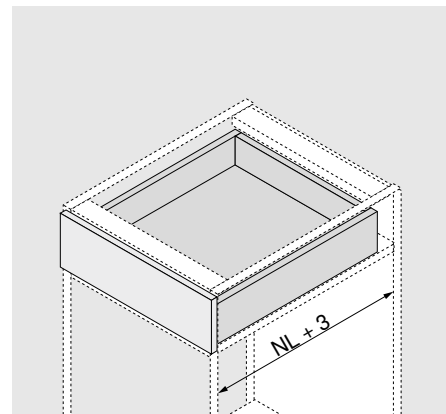


# MOVENTO

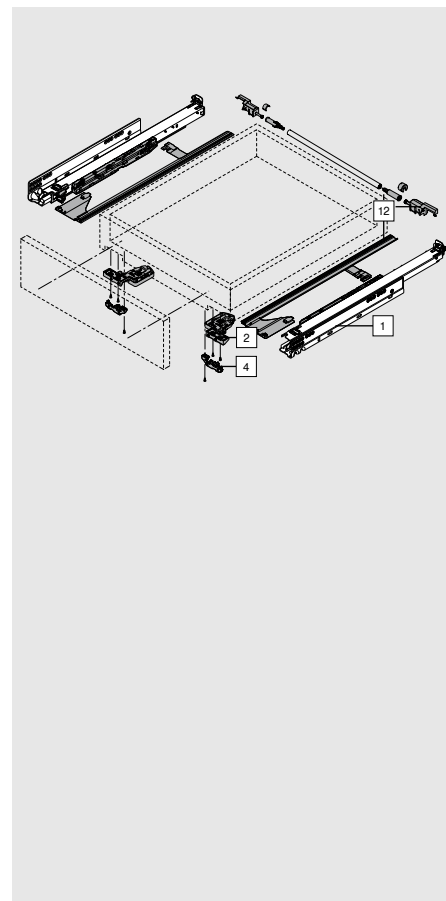


**760H / 766H – Tiroir / Tiroir à l'anglaise**


- Sortie totale invisible
- Fermeture douce et silencieuse avec BLUMOTION S intégré combinable avec SERVO-DRIVE ou TIP-ON BLUMOTION
- Ou avec TIP-ON intégré, l'aide mécanique à l'ouverture
- Coulisement ultra-léger synchronisé
- Technique de fermeture automatique BLUMATIC
- Réglage sans outil latéral, en hauteur et en inclinaison
- Réglage en profondeur sans outil en option
- Compensation des tolérances en largeur et en profondeur


**Informations utiles à la commande**

1	Coulisses gauche/droite				
	NL (mm)	BLUMOTION S*		TIP-ON	
		40 kg	70 kg	40 kg	70 kg
	250**	760H2500S		760H2500T	
	270	760H2700S		760H2700T	
	300	760H3000S		760H3000T	
	320	760H3200S		760H3200T	
	350	760H3500S		760H3500T	
	380	760H3800S		760H3800T	
	400	760H4000S		760H4000T	
	420	760H4200S		760H4200T	
	450	760H4500S	766H4500S	760H4500T	766H4500T
	480	760H4800S		760H4800T	
	500	760H5000S	766H5000S	760H5000T	766H5000T
	520	760H5200S	766H5200S	760H5200T	766H5200T
	550	760H5500S	766H5500S	760H5500T	766H5500T
	580		766H5800S		766H5800T
	600	760H6000S	766H6000S	760H6000T	766H6000T
	650		766H6500S		766H6500T
	700***		766H7000S		766H7000T
	750***		766H7500S		766H7500T
* Adapté à SERVO-DRIVE et TIP-ON BLUMOTION					
** Combinaison impossible avec TIP-ON BLUMOTION					
*** Capacité de charge 60 kg					



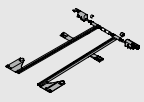
2	Accouplement gauche/droite	
	Matériau	Matière synthétique/acier
	Couleur	Orange
	Commander séparément gauche/droite	<b>T51.7601</b>

4	Réglage en profondeur gauche/droite (en option)	
	Matériau	Matière synthétique
	Couleur	RAL 7037 gris poussière
	Commander séparément gauche/droite	<b>298.7601</b>
Uniquement pour applications encastrées pour MOVENTO avec BLUMOTION. Butée SERVO-DRIVE intégrée.		

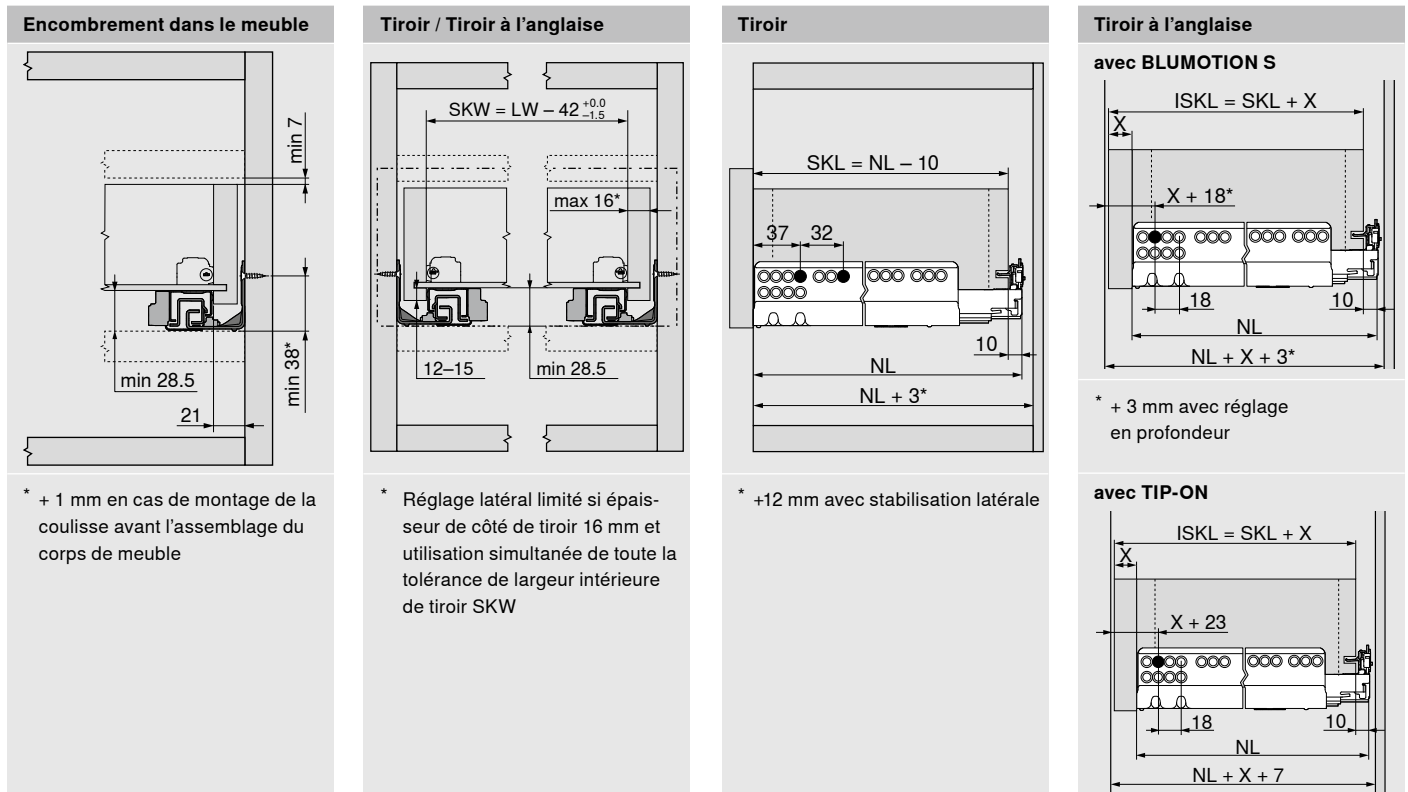
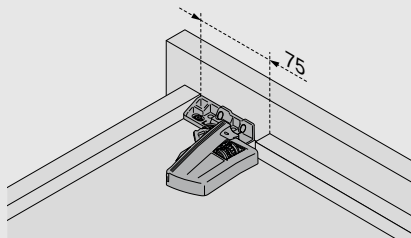
NL Longueur nominale

## 760H / 766H – Tiroir / Tiroir à l'anglaise

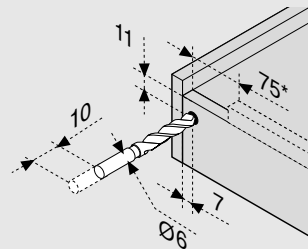
### Accessoires

	<b>12</b>	<b>Set de stabilisation latérale</b>		
			Pour KB 1 400 mm à recouper	
			<b>Pour NL jusqu'à (mm)</b>	
			400	ZS7M400MU
			600	ZS7M600MU
			750	ZS7M750MU
		Débit de l'axe : LW - 315 mm		
		Débit de la crémaillère : NL + 10 mm		

NL Longueur nominale

**760H / 766H – Tiroir / Tiroir à l'anglaise**
**Planification**

**Usinage du tiroir**


Utiliser le gabarit de perçage T65.1000.02



\* TIP-ON BLUMOTION 125 mm

ISKL Longueur tiroir à l'anglaise  
LW Largeur intérieure du corps de meuble

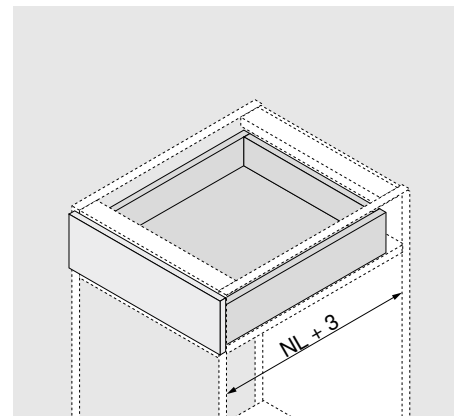
NL Longueur nominale  
SKL Longueur tiroir

SKW Largeur intérieure tiroir  
X Épaisseur de la face

## 760H – Tiroir / Tiroir à l'anglaise – Montage sur le fond du meuble

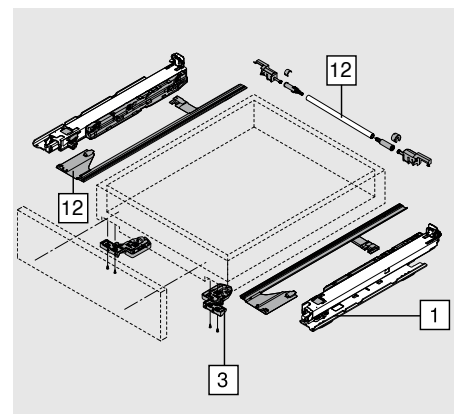


- Sortie totale invisible
- Fermeture douce et silencieuse avec BLUMOTION S intégré combinable avec SERVO-DRIVE ou TIP-ON BLUMOTION
- Coulissement ultra-léger synchronisé
- Technique de fermeture automatique BLUMATIC
- Réglage sans outil latéral, en hauteur et en inclinaison
- Réglage en profondeur sans outil en option
- Compensation des tolérances en largeur et en profondeur
- Pour montage sur le fond du meuble ou sur traverse intermédiaire



### Informations utiles à la commande

1	Coulisses gauche/droite pour montage sur le fond du meuble	
		<b>BLUMOTION S*</b>
	NL (mm)	<b>40 kg</b>
	350	<b>760H3500SU</b>
	400	<b>760H4000SU</b>
	450	<b>760H4500SU</b>
	500	<b>760H5000SU</b>
	*Adapté à SERVO-DRIVE et TIP-ON BLUMOTION	



3	Accouplement gauche/droite	
	<b>Matériau</b>	Matière synthétique/acier
	<b>Couleur</b>	Orange
	Commander séparément gauche/droite	
		<b>T51.7601</b>

### Accessoires

12	Set de stabilisation latérale	
	Pour KB 1 400 mm à recouper	
	<b>Pour NL jusqu'à (mm)</b>	
	400	<b>ZS7M400MU</b>
	600	<b>ZS7M600MU</b>
	750	<b>ZS7M750MU</b>
	Débit de l'axe : LW - 315 mm	
	Débit de la crémaillère : NL + 10 mm	

NL Longueur nominale

**760H – Tiroir / Tiroir à l'anglaise – Montage sur le fond du meuble**
**Planification**

Encombrement dans meuble	Tiroir / Tiroir à l'anglaise	Tiroir	Tiroir à l'anglaise
	<p>* Réglage latéral limité si épaisseur de côté de tiroir 16 mm et utilisation simultanée de toute la tolérance de largeur intérieure de tiroir SKW</p>	<p>* +12 mm avec stabilisation latérale</p>	

Usinage du tiroir	
<p>Utiliser le gabarit de perçage T65.1000.02</p>	<p>* TIP-ON BLUMOTION 125 mm</p>

ISKL Longueur tiroir à l'anglaise  
LW Largeur intérieure du corps de meuble

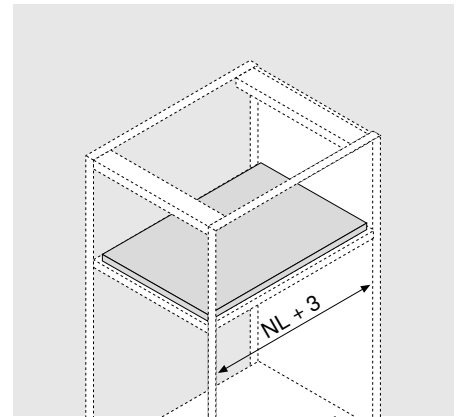
NL Longueur nominale  
SKL Longueur tiroir

SKW Largeur intérieure tiroir  
X Épaisseur de la face

## 760H – Tablette coulissante – Montage sur le fond du meuble

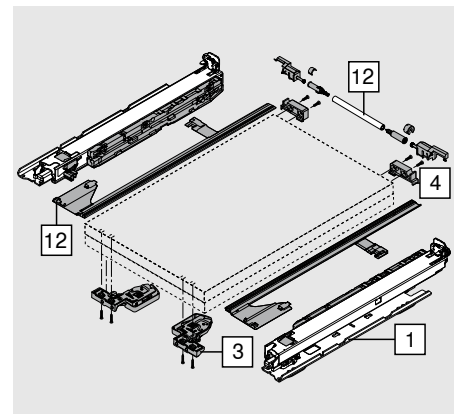


- Sortie totale invisible
- Fermeture douce et silencieuse avec BLUMOTION S intégré combinable avec SERVO-DRIVE ou TIP-ON BLUMOTION
- Coulissement ultra-léger synchronisé
- Technique de fermeture automatique BLUMATIC
- Réglage sans outil latéral, en hauteur et en inclinaison
- Réglage en profondeur sans outil en option
- Compensation des tolérances en largeur et en profondeur
- Pour montage sur le fond du meuble ou sur traverse intermédiaire
- Pas de combinaison possible avec le blocage de tablette



### Informations utiles à la commande

1	Coulisses gauche/droite pour montage sur le fond du meuble	
		<b>BLUMOTION S*</b>
	NL (mm)	40 kg
	350	760H3500SU
	400	760H4000SU
	450	760H4500SU
	500	760H5000SU
	*Adapté à SERVO-DRIVE et TIP-ON BLUMOTION	



3	Accouplement gauche/droite	
	Matériau	Matière synthétique/acier
	Couleur	Orange
	Commander séparément gauche/droite	T51.7601

4	Attache-coulisse	
	Matériau	Matière synthétique
	Couleur	Naturel
		T51.7000.01

### Accessoires

12	Set de stabilisation latérale	
	Pour KB 1 400 mm à recouper	
	Pour NL jusqu'à (mm)	
	400	ZS7M400MU
	600	ZS7M600MU
	750	ZS7M750MU
	Débit de l'axe : LW - 315 mm	
	Débit de la crémaillère : NL + 10 mm	

NL Longueur nominale

**760H – Tablette coulissante – Montage sur le fond du meuble**
**Planification**

Encombrement dans le meuble	Tablette coulissante	Tablette coulissante	Tablette coulissante dans le prolongement
	<p>* Réglage latéral limité si épaisseur de côté de la tablette coulissante de 16 mm et utilisation simultanée de toute la tolérance de la largeur intérieure de la tablette LTW</p>	<p>1) Attache-coulisse T51.7000.01 * +12 mm avec stabilisation latérale</p>	<p>1) Attache-coulisse T51.7000.01</p>

**Usinage de la tablette coulissante**

Montage de l'attache-coulisse

\* TIP-ON BLUMOTION 125 mm

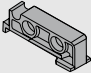
LTW Largeur intérieure de la tablette  
LW Largeur intérieure du corps de meuble

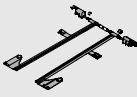
NL Longueur nominale  
TL Longueur tablette

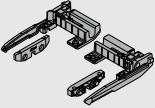
X épaisseur du bandeau avant de la tablette



## Accessoires

Attache-coulisse		
	<b>Matériau</b>	Matière synthétique
	<b>Couleur</b>	Naturel
		<b>T51.7000.01</b>

Set de stabilisation latérale		
	Pour KB 1 400 mm à recouper	
	<b>Pour NL jusqu'à (mm)</b>	
	400	<b>ZS7M400MU</b>
	600	<b>ZS7M600MU</b>
	750	<b>ZS7M750MU</b>
Débit de l'axe : LW - 315 mm		
Débit de la crémaillère : NL + 10 mm		

Blocage de tablette (Set)		
	<b>Matériau</b>	Matière synthétique
	<b>Couleur</b>	Gris orion mat
	<b>Composé de :</b> 2x unité de verrouillage* 2x verrou 1x notice de montage	
Fixation avec vis agglo Ø 3,5 x 15 mm, code article 609.1500 ou eurovis, code article 661.1450.HG		
* Fixation possible uniquement avec vis agglo		

Blocage de tablette – Axe de synchronisation		
	<b>Matériau</b>	Aluminium
	<b>Couleur</b>	Brut
	<b>À recouper</b>	<b>ZST.1089W</b>
		En option <b>ZST.1160W</b>
Pour largeur du corps de meuble KB jusqu'à 1 200 mm		
Débit : LW – 87 ± 1 mm		
Le blocage de tablette se déverrouille d'une seule main via la synchronisation		

KB Largeur du corps de meuble

LW Largeur intérieure  
du corps de meuble

NL Longueur nominale

Vous trouverez plus d'informations sur le blocage de tablette dans EP-476  
Blocage de tablette

## Fixation des coulisses – BLUMOTION S et TIP-ON

**Coulisse 760H – 40 kg**

**NL (mm)**

NL 250–270

NL 300–320

NL 350

NL 380–480

NL 500

NL 520

NL 550

NL 600

A Vis agglo Ø 3,5 x 15 mm, code article 609.1500

B Eurovis Ø 6 x 14,5 mm , code article 661.1450.HG

\*Peut être remplacé par une vis agglo Ø 4 x 15 mm

\*\*La position de vissage la plus en arrière garantit une stabilité optimale.

**Coulisse 766H – 60/70 kg**

**NL (mm)**

NL 450

NL 500

NL 520

NL 550

NL 580

NL 600

NL 650

NL 700

NL 750

A Vis agglo Ø 3,5 x 15 mm, code article 609.1500

B Eurovis Ø 6 x 14,5 mm , code article 661.1450.HG

\*Peut être remplacé par une vis agglo Ø 4 x 15 mm

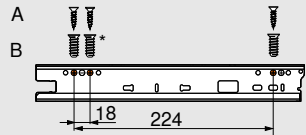
\*\*La position de vissage la plus en arrière garantit une stabilité optimale.

## Fixation des coulisses – Montage sur le fond du meuble

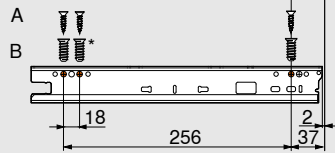
### Coulisse 760H – 40 kg

#### NL (mm)

NL 350–450



NL 500



A Vis aggro Ø 3,5 x 15 mm, code article 609.1500

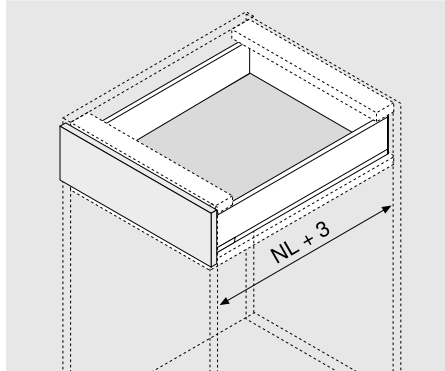
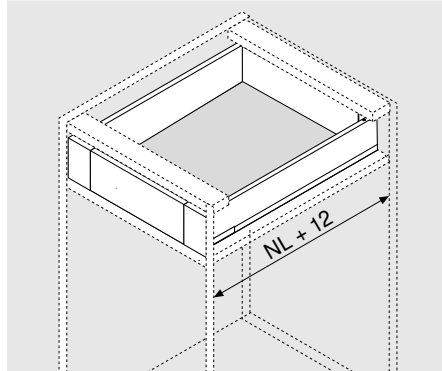
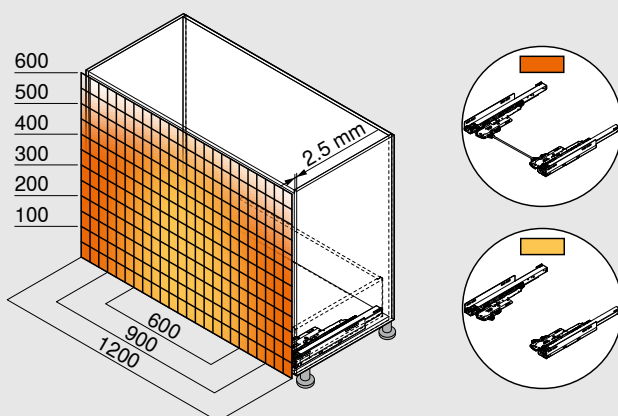
B Eurovis Ø 6 x 14,5 mm, code article 661.1450.HG

\*Peut être remplacé par une vis aggro Ø 4 x 15 mm

NL Longueur nominale

**TIP-ON BLUMOTION**


- Aide mécanique à l'ouverture TIP-ON combinée à BLUMOTION pour une fermeture douce et silencieuse
- Capacité de charge dynamique 40 kg et 70 kg
- Coulissement ultra-léger synchronisé
- Faible jeu minimal de la face de 2,5 mm
- Grande zone de déclenchement
- Synchronisation à partir d'une largeur intérieure de 265 mm
- Possibilité de réglage quadridimensionnel de la face

**Tiroir / Bloc-tiroir**

**Tiroir / Bloc-tiroir à l'anglaise**

**Synchronisation TIP-ON BLUMOTION**


Une grande zone de déclenchement est garantie avec un faible jeu minimal de la face de 2,5 mm. Pour une fonction optimale et pour augmenter la zone de déclenchement, nous recommandons l'utilisation d'un axe de synchronisation.

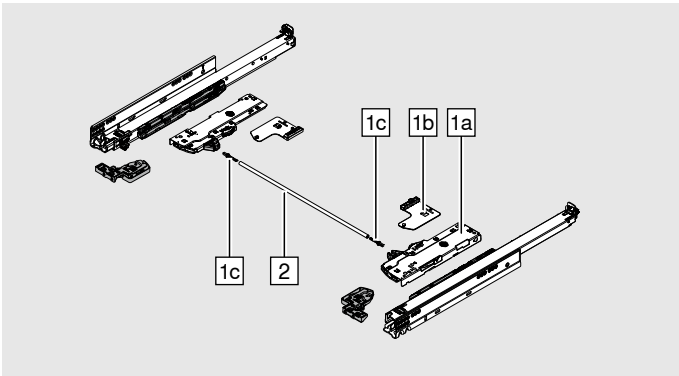
- Avec synchronisation
- Sans synchronisation

Exemple pour 760H, longueur nominale NL 500 mm, tiroir à quatre côtés, avec ou sans synchronisation

LW Largeur intérieure du corps de meuble

NL Longueur nominale

## TIP-ON BLUMOTION



Déterminer l'unité TIP-ON BLUMOTION avec le Configurateur Produits [www.blum.com/configurator](http://www.blum.com/configurator)

1	Set TIP-ON BLUMOTION			
	<b>Composé de :</b>			
	1a	2 x	Unité TIP-ON BLUMOTION	
	1b	2 x	Entraîneur TIP-ON BLUMOTION	
	1c	2 x	Embout de tube de synchronisation	
	NL (mm)	Unité	Poids (kg)*	
270–320	S0	≤ 10	T60L7040	
	S1	> 10–20	T60L7140	
350–750	L1**	≤ 20	T60L7340	
	L3	15–40	T60L7540	
	L5***	35–70	T60L7570	

### Accessoires

Adaptateur de synchronisation TIP-ON BLUMOTION	
	Symétrique
	En liaison avec 2, respectivement 2 pièces nécessaires
	LW ≥ 314 mm <span style="float: right;">T60.000D</span>

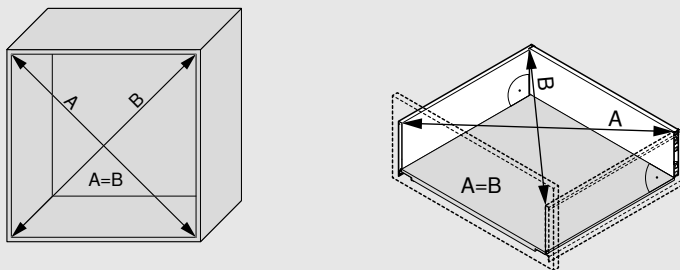
Gabarit du jeu de façade pour TIP-ON BLUMOTION	
	Pour un réglage du jeu de façade de 2.5 mm des deux côtés
	65.5631
	Nous recommandons l'utilisation du gabarit du jeu de façade

2	Axe de synchronisation TIP-ON BLUMOTION		
	Possible à partir de LW ≥ 314 mm		
	Adapté jusqu'à LW 1370 mm		
	T60.1125W		
	Débit de l'axe : LW - 267 mm		
Pour une fonction optimale et pour augmenter la zone de déclenchement, nous recommandons l'utilisation systématique d'une synchronisation.			

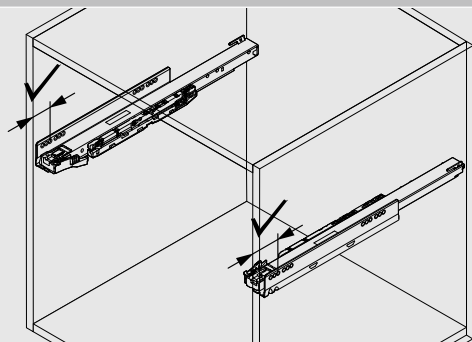
Pour faible LW alternative au 2	
Synchronisation TIP-ON BLUMOTION en une pièce	
	Symétrique
	LW 265–313 mm <span style="float: right;">T60.300D</span>
	Débit : LW - 241 mm

LW Largeur intérieure du meuble  
NL Longueur nominale

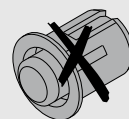
\* Plages de charges recommandées (poids total du bloc-tiroir) pour une fonction optimale d'ouverture et de fermeture  
\*\* Combinable uniquement avec la coulisse 40 kg (760H)  
\*\*\* Combinable uniquement avec la coulisse 60/70 kg (766H)

**TIP-ON BLUMOTION**
**Planification**
**Construction de meubles**


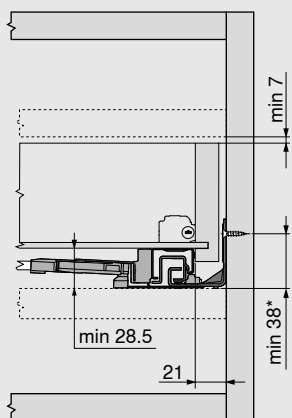
Une production précise est nécessaire pour un jeu de façade de 2,5 mm. Pour cela, respectez les cotes planifiées et l'exactitude des angles.

**Position en profondeur**


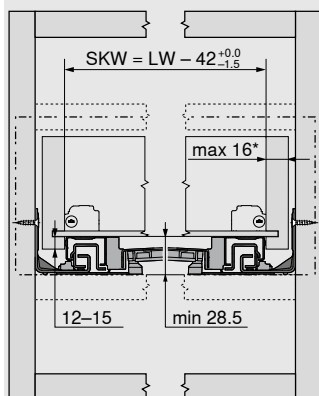
Respectez la position en profondeur précise des deux coulisses.

**Usinage de la face**


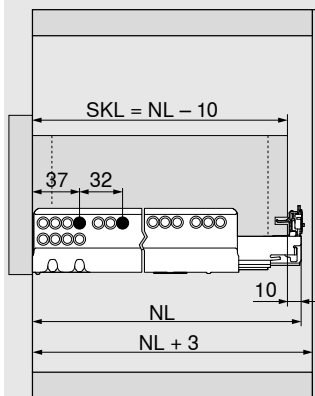
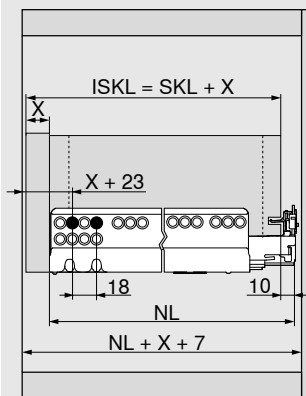
Aucune butée ne doit être montée avec TIP-ON BLUMOTION !

**Encombrement dans le meuble**


\* + 1 mm en cas de montage de la coulisse avant l'assemblage du corps de meuble

**Tiroir /  
Tiroir à l'anglaise**


\* Réglage latéral limité si épaisseur de côté de tiroir 16 mm et utilisation simultanée de toute la tolérance de largeur intérieure de tiroir SKW

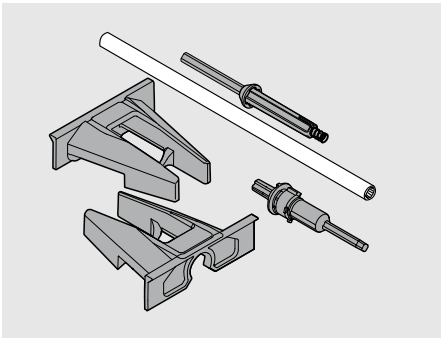
**Tiroir**

**Tiroir à l'anglaise**


ISKL Longueur tiroir à l'anglaise  
LW Largeur intérieure du corps de meuble

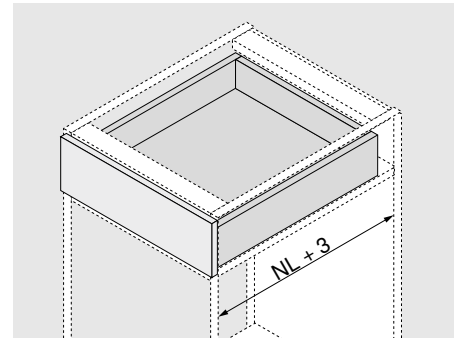
NL Longueur nominale  
SKL Longueur tiroir

SKW Largeur intérieure tiroir  
X Épaisseur de la face

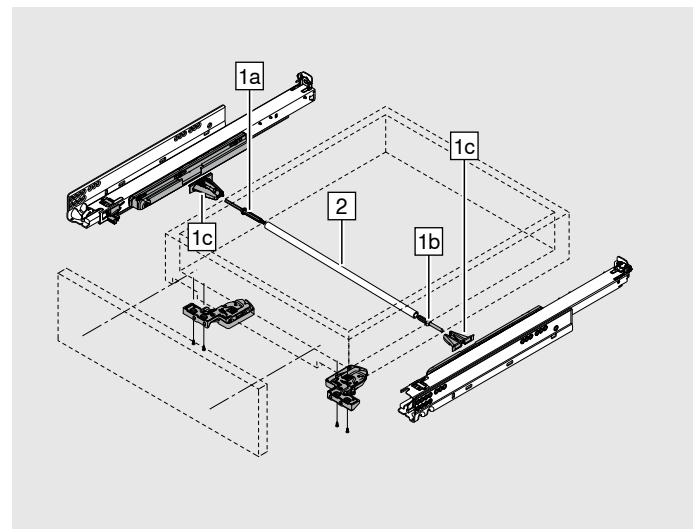
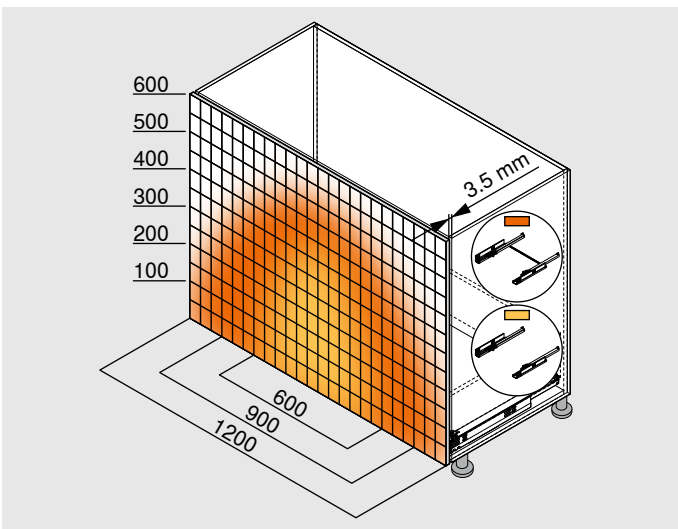
### Synchronisation TIP-ON



- Synchronisation pour une ouverture et une fermeture sûres de MOVENTO avec TIP-ON
- Pour augmenter la zone de déclenchement de la façade du bloc-tiroir
- Recommandé à partir de KB 600 mm
- Jeu de façade 3,5 mm



### Synchronisation TIP-ON



### Information utile à la commande

<b>1</b>	<b>Set d'entraîneurs synchronisation TIP-ON</b>	
	<b>Composé de :</b>	
	1a   1 x accouplement	
	1b   1 x accouplement de surcharge	
	1c   2 x support	
	<b>Couleur</b>	RAL 7037 Gris poussière
	<b>Versión</b>	Rond
<b>T57.7400.01</b>		
<b>2</b>	<b>Axe de synchronisation TIP-ON</b>	
	<b>Matériau</b>	Aluminium
	<b>Versión</b>	Rond
	A recouper, 1160 mm	
	Débit de l'axe : LW - 249 mm	
<b>ZST.1160W</b>		



LW Largeur intérieure du corps de meuble  
 NL Longueur nominale  
 KB Largeur du corps de meuble

Montage, réglage et démontage  
[www.blum.com/movento1](http://www.blum.com/movento1)

Julius Blum GmbH  
Fabricant de ferrures  
6973 Höchst, Autriche  
Tél. : +43 5578 705-0  
Télééc. : +43 5578 705-44  
Courriel : [info@blum.com](mailto:info@blum.com)  
[www.blum.com](http://www.blum.com)

Nos sites en Autriche, en Pologne et en Chine sont certifiés comme indiqué ci-dessous.  
Notre site aux États-Unis est certifié selon la norme ISO 9001.  
Notre site au Brésil est certifié selon les normes ISO 9001, ISO 14001 et ISO 45001.



Look for our  
FSC™-certified  
products

Tous les contenus sont soumis au copyright de Blum.  
Sous réserve de modifications techniques et de programmes.  
IDNR: 000.000.0 · EP-542/2 FR-AL/01.23