



MOVENTO – De geraffineerde geleider

www.blum.com

 **blum**[®]

Kwaliteit van staal voor ontwerpen in hout

De verdekte geleider MOVENTO is de perfecte oplossing voor uw ontwerpen in hout. Voor de hoogste looprust zorgt de gesynchroniseerde vederlichte loop. Een exact voegbeeld ontstaat dankzij de 4-dimensionale instelmogelijkheden. Bovendien wordt de volledig uittrekbare lade gekenmerkt door een hoge stabiliteit en belastbaarheid. MOVENTO is met alle vier de bewegingstechnologieën voor zacht en geruisloos openen en sluiten inzetbaar.

Inhoudsopgave

MOVENTO

- 04 Toepassingsmogelijkheden
- 08 Producteigenschappen
- 14 Service- en verwerkingshulpmiddelen
- 16 Blum-geleiders

Bestel- en planningsinformatie

- 18 760H/766H – Lade/binnenlade
- 21 760H/766H – Lade/binnenlade –
Corpusbodemmontage
- 23 760H/766H – Tabletlade –
Corpusbodemmontage
- 25 Toebehoren
- 26 Bevestiging van de geleiders
- 28 TIP-ON BLUMOTION
- 31 TIP-ON-synchronisatie





Eén geleider voor alle woongedeeltes

De geleider MOVENTO overtuigt door zijn verschillende toepassingen. De geleider kan in alle woongedeeltes worden ingezet. Dankzij de belastbaarheid van maximaal 70 kg en de hoge stabiliteit is de geleider dé oplossing voor extreem brede en diepe voorraatlades. De geleider maakt van de kasten in uw keuken, woonkamer en inkomhal echte opbergwonders.





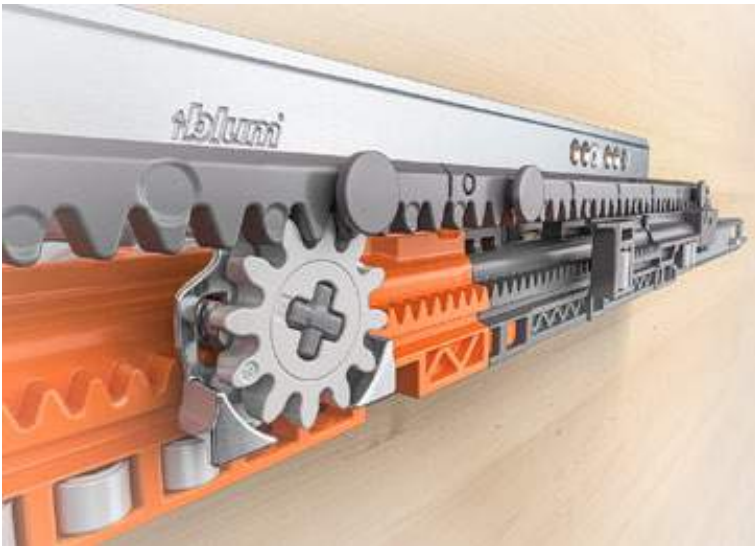


MOVENTO in de keuken

Als uw klanten in de keuken werken, openen en sluiten ze lades telkens opnieuw. De MOVENTO geleider kan dit moeiteloos aan. Dankzij zijn belastbaarheid en stabiliteit is hij ideaal voor brede en hoge lades waarin zware spullen opgeborgen moeten worden, zoals potten en pannen. De 4-dimensionele instelmogelijkheden van het front zorgen voor een precies voegbeeld.

MOVENTO Eigenschappen





Gesynchroniseerde vederlichte loop voor meer rust – Perfect op elkaar afgestemd

Wat de MOVENTO-geleider bijzonder maakt, is zijn gesynchroniseerde vederlichte loop. De componenten van het profiel lopen gelijkmatig en vrijwel geheel geruisloos – voor zacht en moeiteloos openen en sluiten. Slijtvaste kunststof rollen zorgen voor een optimale gewichtsverdeling.



Innovatieve techniek voor meer bewegingscomfort – Makkelijk, zacht en geruisloos

Uw klanten zullen het hoge bewegingscomfort van MOVENTO beslist kunnen waarderen: Bij het openen van de lades gaat het geleiderprofiel direct in de vederlichte loop over. Dankzij de demping BLUMOTION verloopt ook het sluiten zacht en geruisloos, zelfs wanneer zware lades krachtig dicht worden geschoven.



Hoge stabiliteit voor meer belastbaarheid – Voldoet aan alle eisen

MOVENTO is stabiel en belastbaar. Dankzij zijn goede uithangstabiliteit is de geleider ook geschikt voor toepassingen dicht bij de grond. Dit maakt de volledig uittrekbare lade met belastingsklassen 40 kg en 70 kg de eerste keuze. En dat voor alle woongedeeltes, ook als u brede, hoge en diepe lades gebruikt.



Bewegingstechnologieën voor MOVENTO

MOVENTO kan met alle 4 de bewegingstechnologieën van Blum worden gerealiseerd: U bepaalt welke het beste op uw eisen aansluit. Door de integratie van BLUMOTION, de adaptieve demping, sluiten uw houten lades zacht en geruisloos. Met de elektrische openingsondersteuning SERVO-DRIVE openen ze als vanzelf. TIP-ON BLUMOTION combineert een mechanische openingsondersteuning met een demping. Met TIP-ON hoeft u de lade slechts aan te tikken om deze te openen.

BLUMOTION

by Blum

SERVO-DRIVE

by Blum

**TIP-ON
BLUMOTION**

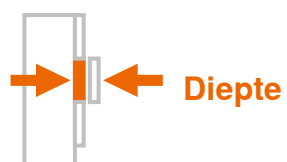
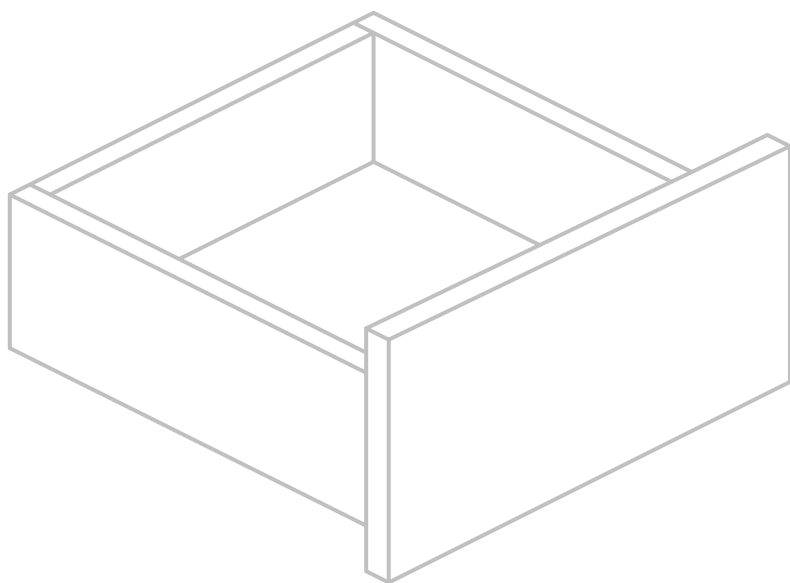
by Blum

TIP-ON

by Blum

Vier afmetingen voor meer precisie

Met MOVENTO kunt u het front niet alleen qua hoogte en schuinite maar ook zijdelings en in de diepte instellen. De optionele diepte-instelling komt bij meubels met inliggende fronten van pas. U hoeft de lade niet te bewerken en krijgt snel, eenvoudig en werktuigloos een exact voegbeeld.





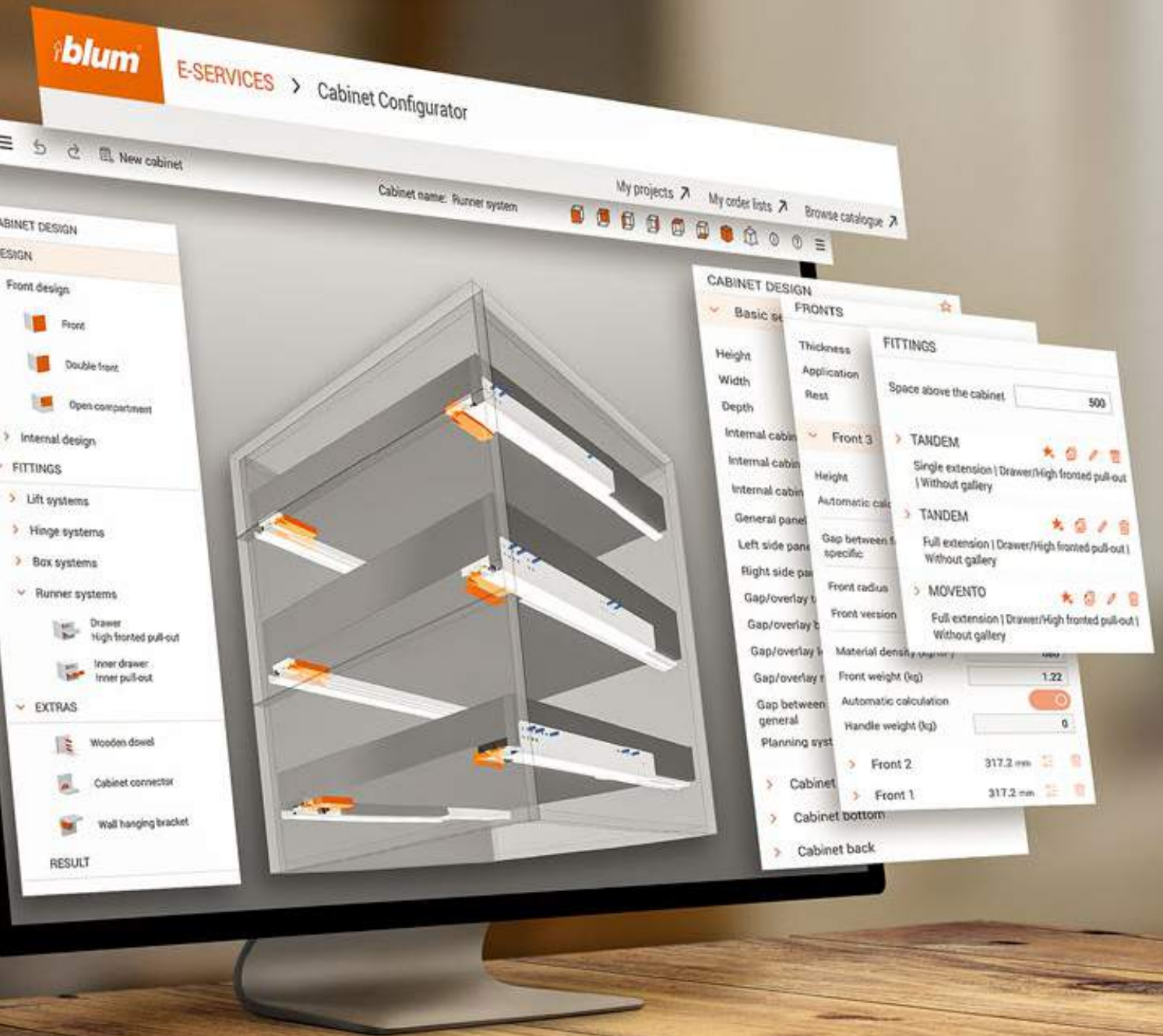
Ondersteuning voor elke stap in uw werkproces

Voor MOVENTO bieden we services en verwerkings-hulpmiddelen voor al uw dagelijkse werkzaamheden. Zo helpt de boor- en beslagmachine MINIPRESS top met EASYSTICK bij alle verticale en horizontale boorbewegingen. De boormal voor dempers, de universele boormal, de frontvoegmal voor MOVENTO en de stangen- en markeermal maken de verwerking eenvoudig, snel en exact. Dankzij de EASY ASSEMBLY App verloopt de 4-dimensionale instelling van het front in een handomdraai.



EASY ASSEMBLY App
www.blum.com/eaapp





Corpusconfigurator
www.blum.com/cabinetconfig

Voor elke toepassing de geschikte geleider

Afhankelijk van uw eisen kunt u voor uw lade uit verschillende varianten kiezen. De veelzijdige geleider TANDEM overtuigt dankzij een breed assortiment; kies uit meerdere ladetypes en uit 3 bewegingstechnologieën. De verdekte geleider MOVENTO is de geraffineerde oplossing voor de strengste eisen: met gesynchroniseerde zweefloop en 4-dimensionale instelling en combineerbaar met alle 4 de bewegingstechnologieën van Blum.

TANDEM ———○
Volledig uittrekbare
lade

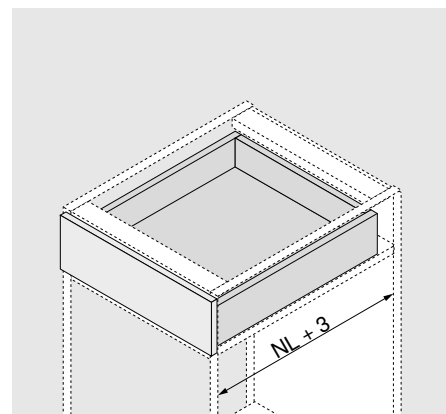
┌———○
TANDEM
Enkel uittrekbare lade

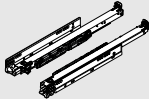
MOVENTO

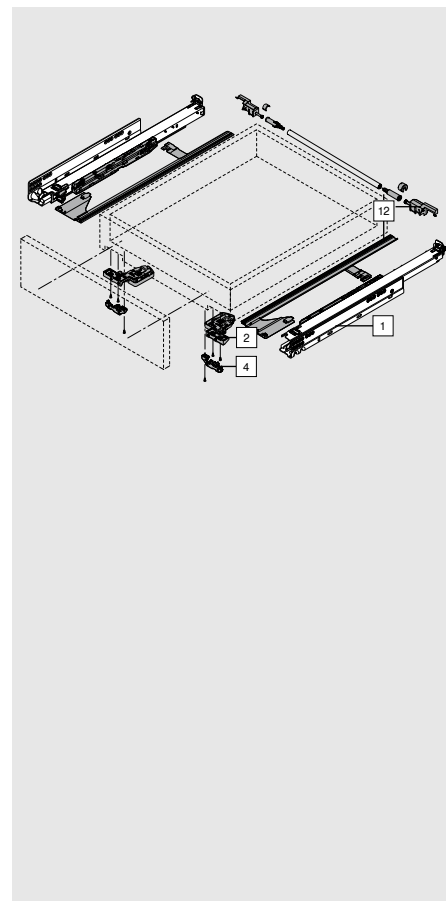


760H/766H – Lade/binnenlade

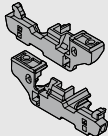

- Verdekte volledig uittrekbare lade
- Met geïntegreerde, schakelbare BLUMOTION S voor zacht en geruisloos sluiten, te combineren met SERVO-DRIVE BLUMOTION of TIP-ON BLUMOTION
- Of met geïntegreerde TIP-ON, de mechanische openingsondersteuning
- Gesynchroniseerde zweefloop
- BLUMATIC zelfsluittechniek
- Werktuigloze zijde-, hoogte- en neigingsinstelling
- Optionele werktuigloze diepte-instelling
- Tolerantievergelijk zijdelings en in de diepte


Bestelinformatie

1	Geleiders links/rechts				
	NL (mm)	BLUMOTION S*		TIP-ON	
		40 kg	70 kg	40 kg	70 kg
	250**	760H2500S		760H2500T	
	270	760H2700S		760H2700T	
	300	760H3000S		760H3000T	
	320	760H3200S		760H3200T	
	350	760H3500S		760H3500T	
	380	760H3800S		760H3800T	
	400	760H4000S		760H4000T	
	420	760H4200S		760H4200T	
	450	760H4500S	766H4500S	760H4500T	766H4500T
	480	760H4800S		760H4800T	
	500	760H5000S	766H5000S	760H5000T	766H5000T
	520	760H5200S	766H5200S	760H5200T	766H5200T
	550	760H5500S	766H5500S	760H5500T	766H5500T
	580		766H5800S		766H5800T
	600	760H6000S	766H6000S	760H6000T	766H6000T
	650		766H6500S		766H6500T
	700***		766H7000S		766H7000T
	750***		766H7500S		766H7500T
* Geschikt voor SERVO-DRIVE en TIP-ON BLUMOTION					
** Niet te gebruiken in combinatie met TIP-ON BLUMOTION					
*** Belastingklasse 60 kg					



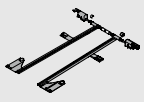
2	Koppeling links/rechts	
	Materiaal	Kunststof/staal
	Kleur	oranje
	Links/rechts apart bestellen	T51.7601

4	Diepte-instelling links/rechts (optioneel)	
	Materiaal	Kunststof
	Kleur	RAL 7037 stofgrijs
	Links/rechts apart bestellen	298.7601
	Alleen bij verzonken toepassingen voor MOVENTO met BLUMOTION. SERVO-DRIVE-demper geïntegreerd.	

NL Nominale lengte

760H/766H – Lade/binnenlade

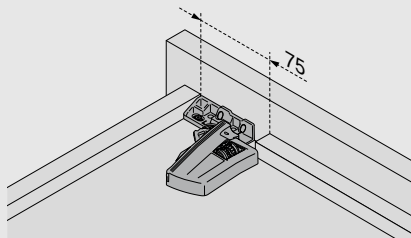
Toebehoren

	12	Set voor zijdelingse stabilisatie	
		Voor KB 1.400 mm inkortbaar	
		Voor NL tot (mm)	
		400	ZS7M400MU
		600	ZS7M600MU
		750	ZS7M750MU
		Snijmaten stang: LW - 315 mm	
	Snijmaten tandlijst: NL + 10 mm		

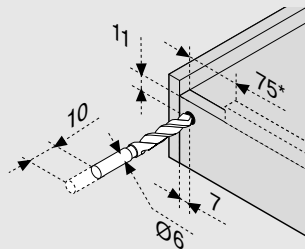
NL Nominale lengte

760H/766H – Lade/binnenlade
Planning

Inbouwruijnte	Lade/binnenlade	Lade	Binnenlade
			<p>met BLUMOTION S</p> <p>* Aanvullend +3 mm met diepte-instelling</p>
<p>* +1 mm bij montage van de geleider voor de corpusmontage</p>	<p>* Beperkte zijdelingse instelling bij 16 mm zijwanddikte van de lade en tegelijkertijd volledig tolerantiegebruik van de binnenbreedte van de lade</p>	<p>* Aanvullend +12 mm met zijdelingse stabilisatie</p>	<p>met TIP-ON</p>

Kastverwerking


Boormal T65.1000.02 gebruiken



* TIP-ON BLUMOTION 125 mm

ISKL Binnenlade
LW Binnencorpusbreedte

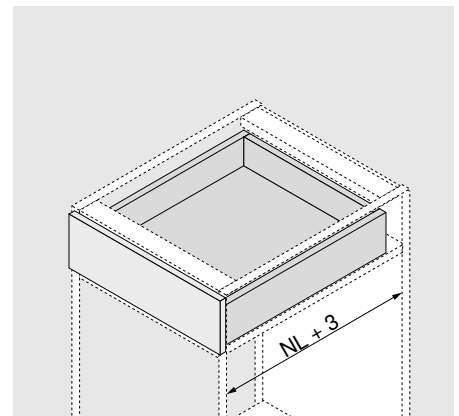
NL Nominale lengte
SKL Ladelengte

SKW Binnenbreedte lade
X Frontdikte

760H – Lade/binnenlade – Corpusbodemmontage

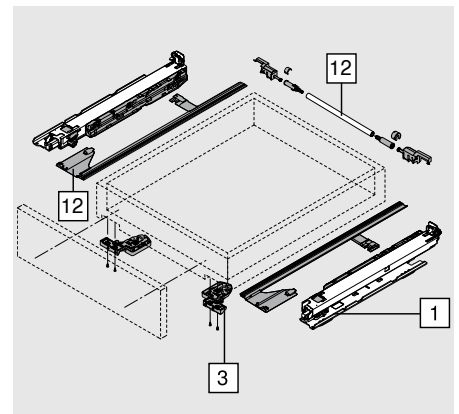


- Verdekte volledig uittrekbare lade
- Met geïntegreerde, schakelbare BLUMOTION S voor zacht en geruisloos sluiten, te combineren met SERVO-DRIVE BLUMOTION of TIP-ON BLUMOTION
- Gesynchroniseerde zweefloop
- BLUMATIC zelfsluittechniek
- Werktuigloze zijde-, hoogte- en neigingsinstelling
- Optionele werktuigloze diepte-instelling
- Tolerantievergelijk zijdelings en in de diepte
- Voor ondermontage/bodemmontage



Bestelinformatie

1	Geleiders links/rechts voor corpusbodemmontage	
		BLUMOTION S*
	NL (mm)	40 kg
	350	760H3500SU
	400	760H4000SU
	450	760H4500SU
	500	760H5000SU
	*Geschikt voor SERVO-DRIVE en TIP-ON BLUMOTION	

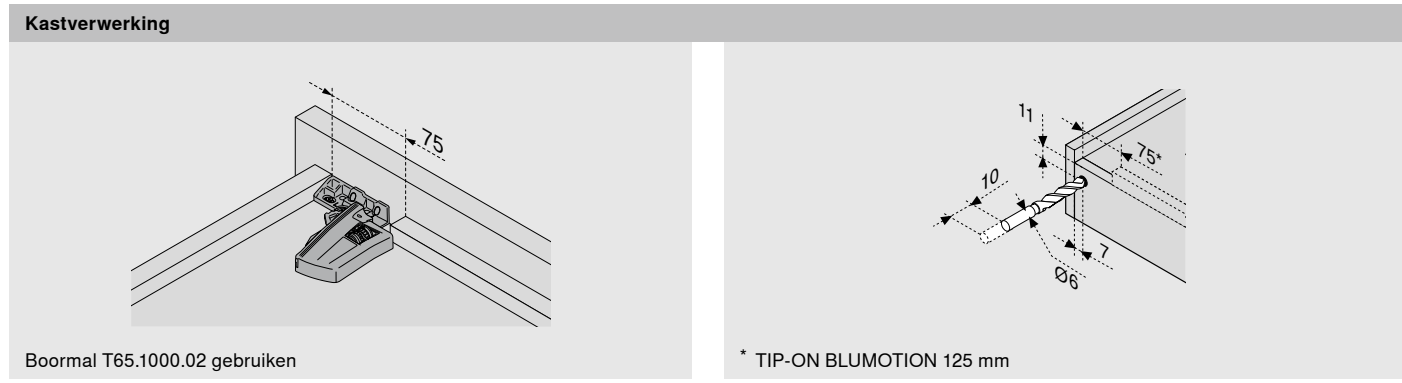
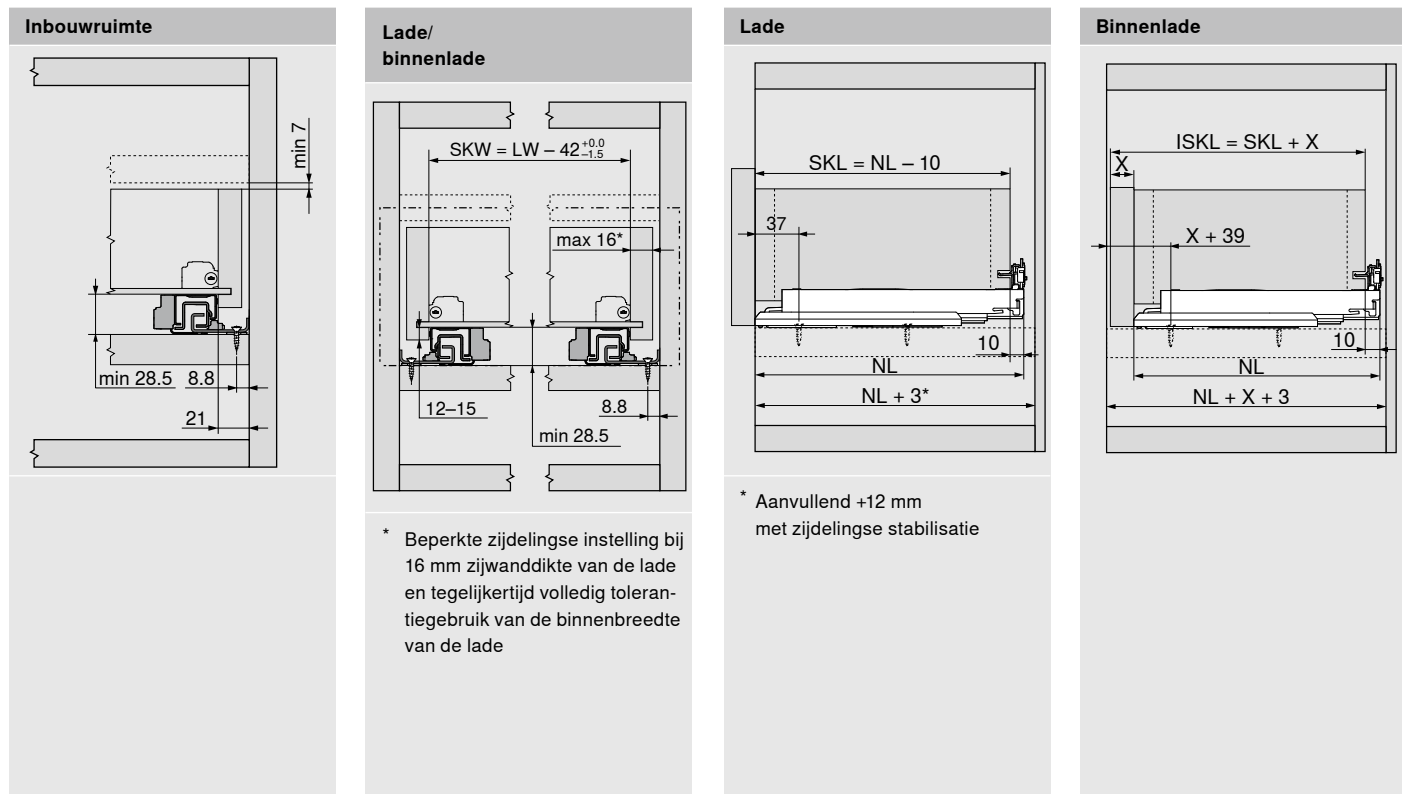


3	Koppeling links/rechts	
	Materiaal	Kunststof/staal
	Kleur	oranje
	Links/rechts apart bestellen	
		T51.7601

Toebehoren

12	Set voor zijdelingse stabilisatie	
	Voor KB 1.400 mm inkortbaar	
	Voor NL tot (mm)	
	400	ZS7M400MU
	600	ZS7M600MU
	750	ZS7M750MU
	Snijmaten stang: LW - 315 mm	
	Snijmaten tandlijst: NL + 10 mm	

NL Nominale lengte

760H – Lade/binnenlade – Corpusbodemmontage
Planning


ISKL Binnenlade
LW Binnencorpusbreedte

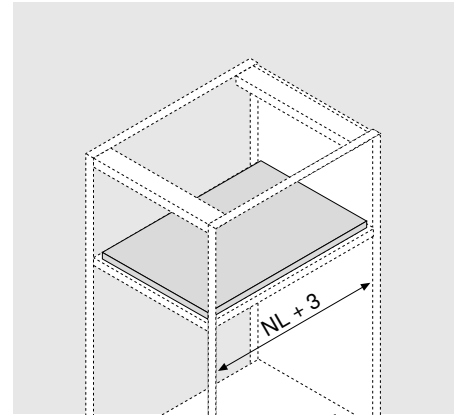
NL Nominale lengte
SKL Ladelengte

SKW Binnenbreedte lade
X Frontdikte

760H – Tabletlade – Corpusbodemmontage

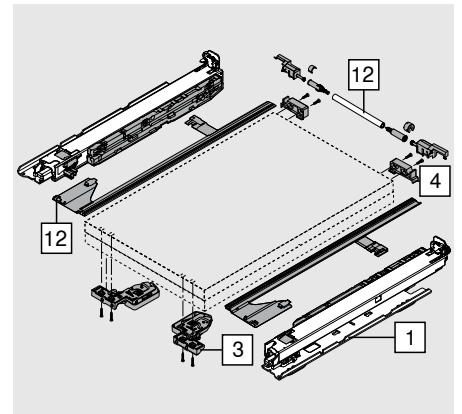


- Verdekte volledig uittrekbare lade
- Met geïntegreerde, schakelbare BLUMOTION S voor zacht en geruisloos sluiten, te combineren met SERVO-DRIVE BLUMOTION of TIP-ON BLUMOTION
- Gesynchroniseerde zweefloop
- BLUMATIC zelfsluittechniek
- Werktuigloze zijde-, hoogte- en neigingsinstelling
- Optionele werktuigloze diepte-instelling
- Tolerantieverschillen zijdelings en in de diepte
- Voor ondermontage/bodemmontage
- Niet met tabletladestop combineerbaar



Bestelinformatie

1	Geleiders links/rechts voor corpusbodemmontage	
		BLUMOTION S*
	NL (mm)	40 kg
	350	760H3500SU
	400	760H4000SU
	450	760H4500SU
	500	760H5000SU
	*Geschikt voor SERVO-DRIVE en TIP-ON BLUMOTION	



3	Koppeling links/rechts	
	Materiaal	Kunststof/staal
	Kleur	oranje
	Links/rechts apart bestellen	T51.7601

4	Opsteekhouder	
	Materiaal	Kunststof
	Kleur	Natuur
		T51.7000.01

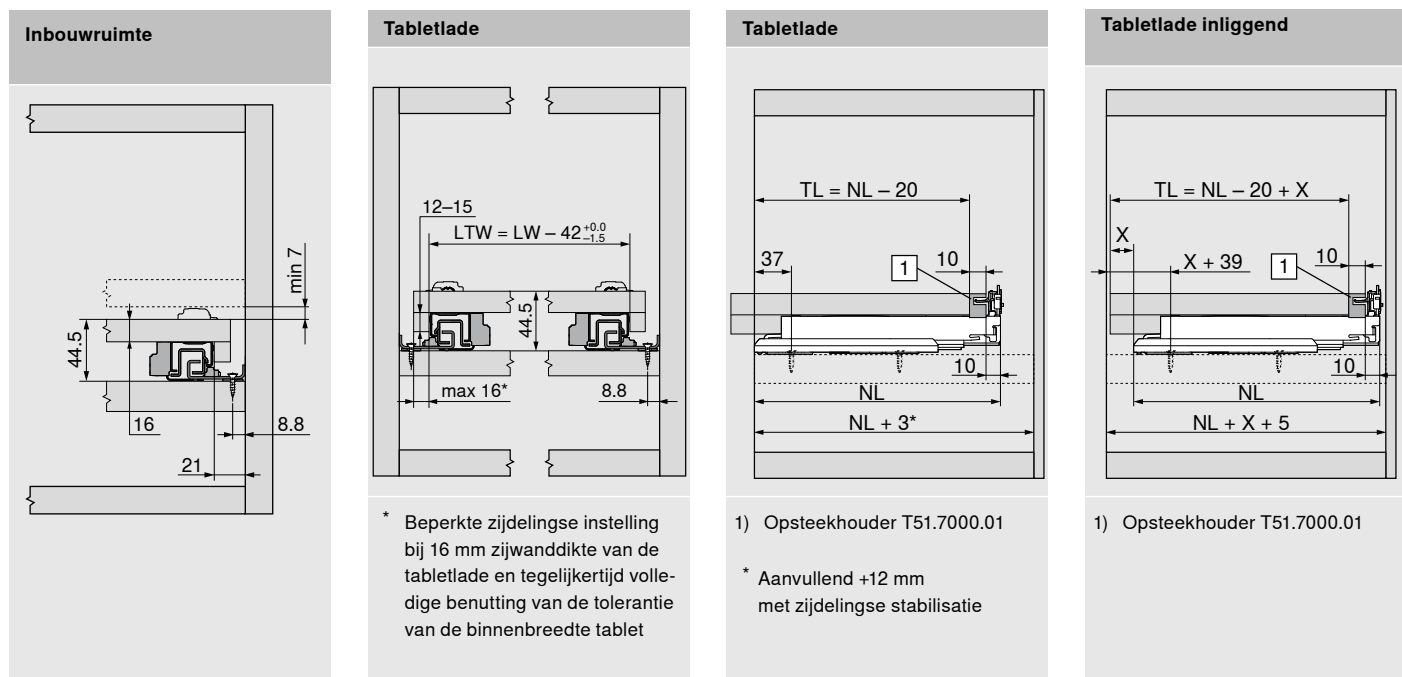
Toebehoren

12	Set voor zijdelingse stabilisatie	
	Voor KB 1.400 mm inkortbaar	
	Voor NL tot (mm)	
	400	ZS7M400MU
	600	ZS7M600MU
	750	ZS7M750MU
	Snijmaten stang: LW - 315 mm	
Snijmaten tandlijst: NL + 10 mm		

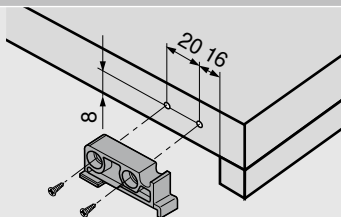
NL Nominale lengte

760H – Tabletlade – Corpusbodemmontage

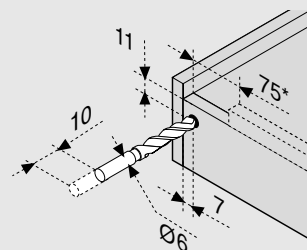
Planning



Tabletladeverwerking



Montage opsteekhouder



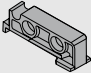
* TIP-ON BLUMOTION 125 mm

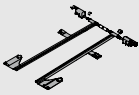
LTW Binnenbreedte tablet
LW Binnencorpusbreedte

NL Nominale lengte
TL Tabletlengte

X Dikte van overstand van de lade

Toebehoren

	Opsteekhouder	
	Materiaal	Kunststof
	Kleur	Natuur
		T51.7000.01

	Set voor zijdelingse stabilisatie	
	Voor KB 1.400 mm inkortbaar	
	Voor NL tot (mm)	
	400	ZS7M400MU
	600	ZS7M600MU
	750	ZS7M750MU
Snijmaten stang: LW - 315 mm		
Snijmaten tandlijst: NL + 10 mm		

	Tabletladestop (set)	
	Materiaal	Kunststof
	Kleur	Oriongrijs mat
	Bestaande uit: 2x vergrendelingseenheid** 2x klikelement 1x montagehandleiding	
	295H5700	
Bevestiging met spaanplaatschroeven Ø 3,5 x 15 mm, art.nr. 609.1500 of systeemschroeven, art.nr. 661.1450.HG		
* Bevestiging enkel mogelijk met spaanplaatschroeven		

	Materiaal	Aluminium
	Kleur	Onbewerkt
	Inkortbaar	ZST.1089W
		Optioneel ZST.1160W
	Snijmaten: LW – 87 ± 1 mm	
Tabletladestop door synchronisatie met één hand te ontgrendelen		

KB Corpusbreedte

LW Binnencorpusbreedte

NL Nominale lengte

Meer informatie over de tabletladestop vindt u in de EP-476-tabletladestop

Bevestiging van de geleiders – BLUMOTION S en TIP-ON

Geleider 760H – 40 kg

NL (mm)

NL 250–270

NL 300–320

NL 350

NL 380–480

NL 500

NL 520

NL 550

NL 600

A $\varnothing 3.5$ x 15 mm
B $\varnothing 6$ x 14.5 mm

A Spaanplaatschroef $\varnothing 3,5$ x 15 mm art.nr. 609.1500

B Systeemschroef $\varnothing 6$ x 14,5 mm art.nr. 661.1450.HG

*Kan door spaanplaatschroef $\varnothing 4$ x 15 mm worden vervangen

**Achterste schroefpositie zorgt voor optimale stabiliteit.

Geleider 766H – 60/70 kg

NL (mm)

NL 450

NL 500

NL 520

NL 550

NL 580

NL 600

NL 650

NL 700

NL 750

A $\varnothing 3.5$ x 15 mm
B $\varnothing 6$ x 14.5 mm

A Spaanplaatschroef $\varnothing 3,5$ x 15 mm art.nr. 609.1500

B Systeemschroef $\varnothing 6$ x 14,5 mm art.nr. 661.1450.HG

*Kan door spaanplaatschroef $\varnothing 4$ x 15 mm worden vervangen

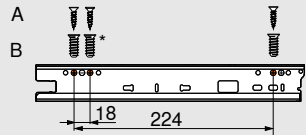
**Achterste schroefpositie zorgt voor optimale stabiliteit.

Bevestiging van de geleiders – Corpusbodemmontage

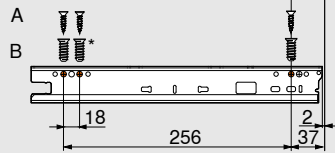
Geleider 760H – 40 kg

NL (mm)

NL 350–450



NL 500



A Spaanplaatschroef $\text{\O} 3,5 \times 15$ mm art.nr. 609.1500

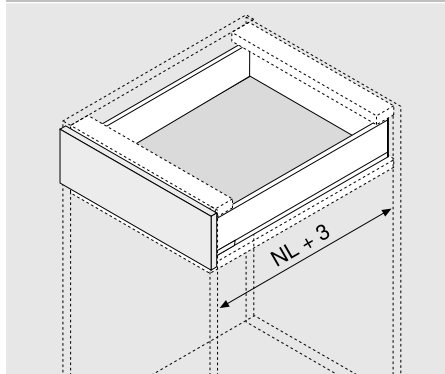
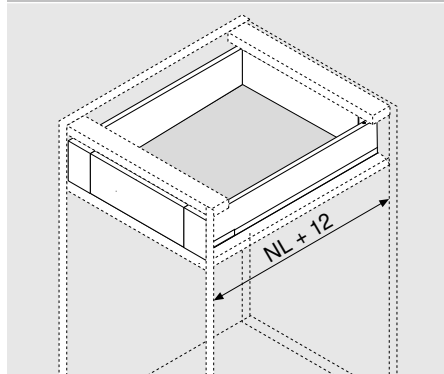
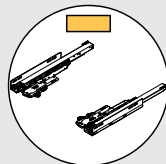
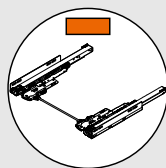
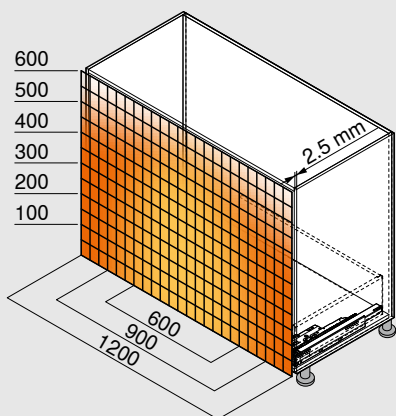
B Systeemschroef $\text{\O} 6 \times 14,5$ mm art.nr. 661.1450.HG

*Kan door spaanplaatschroef $\text{\O} 4 \times 15$ mm worden vervangen

NL Nominale lengte

TIP-ON BLUMOTION


- Mechanische openingsondersteuning TIP-ON gecombineerd met BLUMOTION voor zacht en geruisloos sluiten
- Dynamische belastbaarheid 40 kg en 70 kg
- Gesynchroniseerde zweefloop
- Kleine frontvoeg van 2,5 mm
- Grote triggerzone
- Synchronisatie vanaf binnencorpusbreedte 265 mm
- 4-dimensionele verstelmogelijkheid van het front

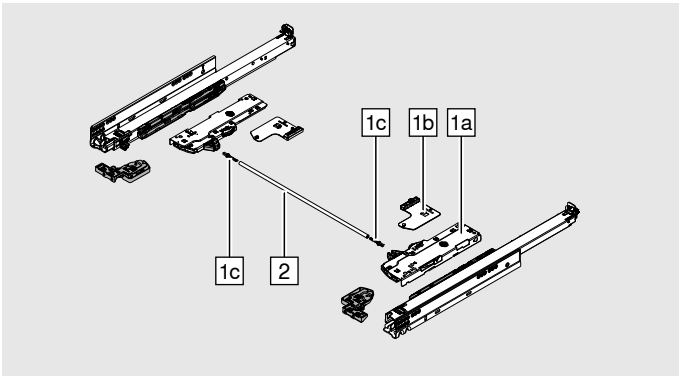
Lade/voorraatlade

Binnenlade/-voorraatlade

TIP-ON BLUMOTION synchronisatie


Al bij een kleine frontvoeg van 2,5 mm is een ruime opening beschikbaar. Voor een optimaal functioneren en ter vergroting van de triggerzone wordt de toepassing van een synchronisatiestang aanbevolen.

- Met synchronisatie
- Zonder synchronisatie

Voorbeeld van 760H, nominale lengte NL 500 mm, vierzijdige lade met of zonder synchronisatie

TIP-ON BLUMOTION



TIP-ON BLUMOTION-element met de productconfigurator bepalen
www.blum.com/configurator

1	Set TIP-ON BLUMOTION			
	Bestaat uit:			
	1a	2 x	TIP-ON BLUMOTION-eenheid	
	1b	2 x	TIP-ON BLUMOTION-meenemer	
	1c	2 x	synchronisatieadapter	
	NL (mm)	Eenheid	Gewicht (kg)*	
270–320	S0	≤ 10	T60L7040	
	S1	> 10–20	T60L7140	
350–750	L1**	≤ 20	T60L7340	
	L3	15–40	T60L7540	
	L5***	35–70	T60L7570	

Toebehoren

TIP-ON BLUMOTION synchronisatieadapter	
	Symmetrisch
	In combinatie met 2 , telkens 2 stuks vereist
	LW ≥ 314 mm
T60.000D	
TIP-ON BLUMOTION voegenmal	
	Voor de instelling aan beide zijden van de frontvoeg op 2.5 mm
	65.5631
Gebruik van de frontvoegmal wordt aangeraden!	

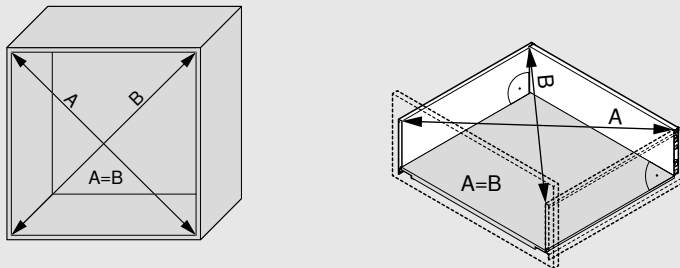
2	TIP-ON BLUMOTION-synchronisatiestang
	Mogelijk vanaf LW ≥ 314 mm
	Passend tot LW 1370 mm
	T60.1125W
Doorsnede stang: LW - 267 mm	
Voor een optimaal functioneren en uitwerpbereik wordt het algemene gebruik van een synchronisatie aanbevolen.	

Voor geringe binnenbreedte alternatief voor 2

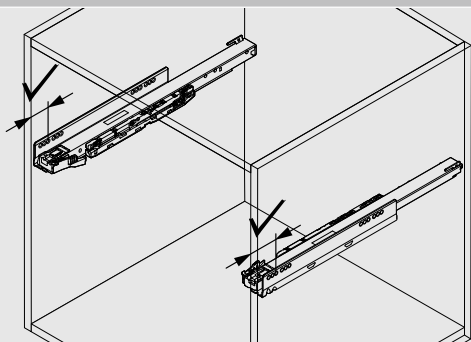
TIP-ON BLUMOTION synchronisatie ééndelig	
	Symmetrisch
	LW 265–313 mm
	T60.300D
Doorsnede: LW - 241 mm	

LW Binnencorpusbreedte
 NL Nominale lengte

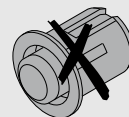
- * Aanbevolen gewichtsbereiken (totaalgewicht van de voorraadlade), voor een optimale openings- en sluitfunctie
- ** Uitsluitend met geleider van 40 kg (760H) te combineren
- *** Uitsluitend met geleider van 60/70 kg (766H) te combineren

TIP-ON BLUMOTION
Planning
Meubelconstructie


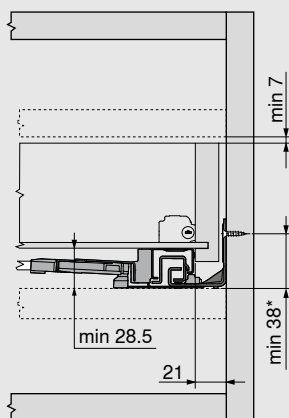
De frontvoeg van minstens 2.5 mm vereist een exacte productie, d.w.z. dat de geplande maten en hoekprecisie nauwkeurig in acht moeten worden genomen.

Dieptepositie


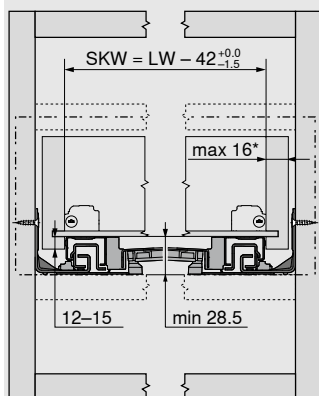
Nauwkeurige dieptepositie van beide geleiders in acht nemen.

Frontverwerking


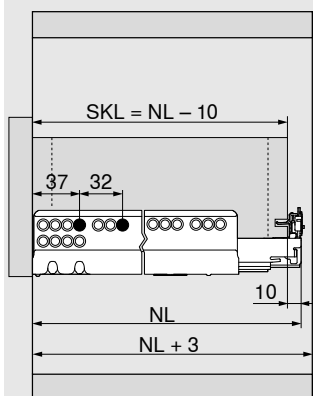
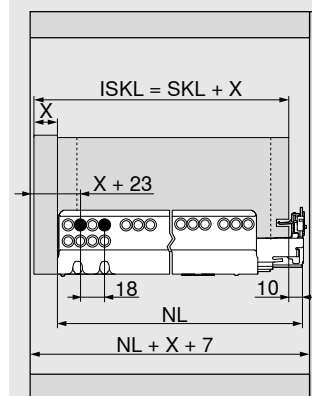
Bij TIP-ON BLUMOTION mogen geen buffers gemonteerd worden!

Inbouwruimte


* +1 mm bij montage van de geleider voor de corpusmontage

**Lade/
binnenlade**


* Beperkte zijdelingse instelling bij 16 mm zijwanddikte van de lade en tegelijkertijd volledig tolerantiegebruik van de binnenbreedte van de lade

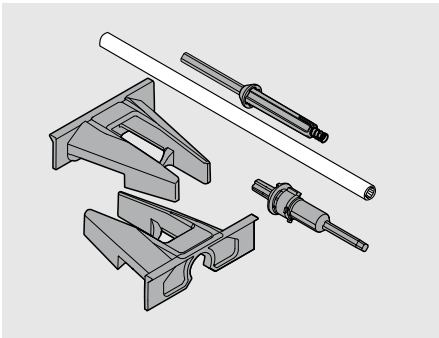
Lade

Binnenlade


ISKL Binnenlade
LW Binnencorpusbreedte

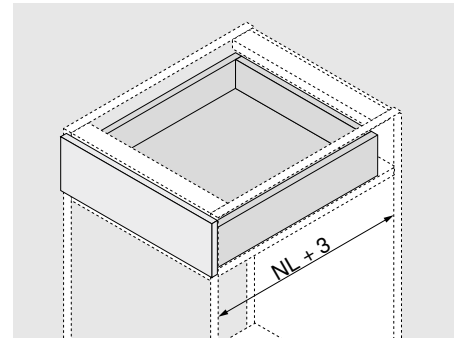
NL Nominale lengte
SKL Ladelengte

SKW Binnenbreedte lade
X Frontdikte

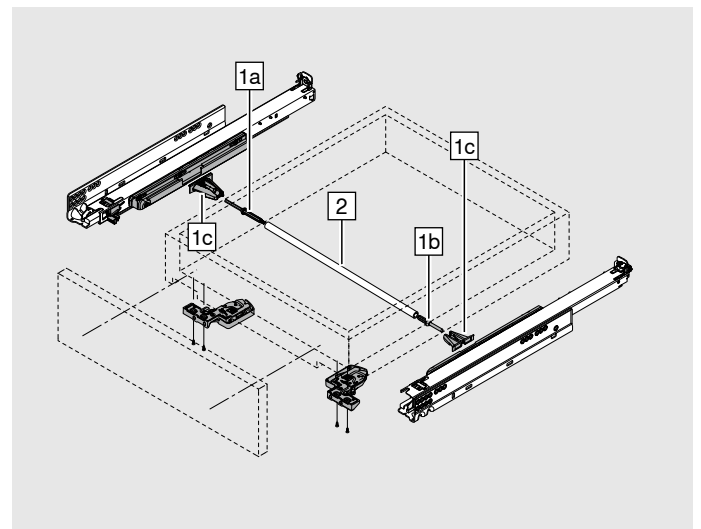
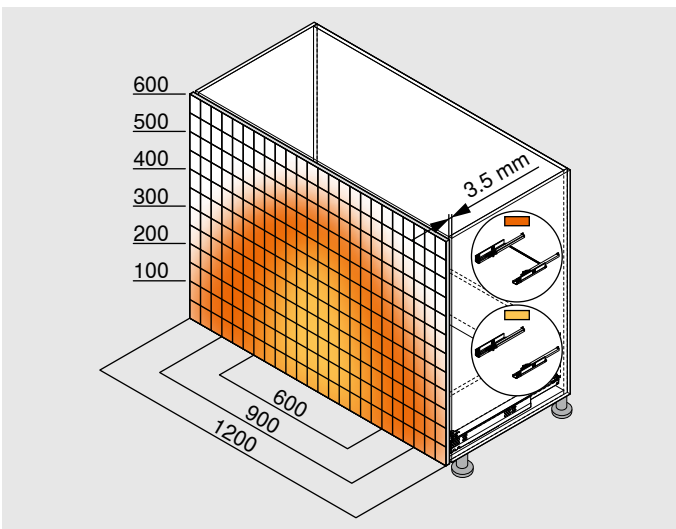
TIP-ON-synchronisatie



- Synchronisatie voor goed openen en sluiten voor MOVENTO met TIP-ON
- Om de triggerzone op het front te vergroten
- Aanbevolen vanaf KB 600 mm
- Frontvoeg 3,5 mm



TIP-ON-synchronisatie



Bestelinformatie

1	TIP-ON-synchronisatie rondset	
	Bestaat uit:	
	1a 1 x koppeling	
	1b 1 x overbelastingskoppeling	
	1c 2 x montagesteun	
	Kleur	RAL 7037 stofgrijs
	Uitvoering	Rond
		T57.7400.01
2	TIP-ON-synchronisatiestang	
	Materiaal	Aluminium
	Uitvoering	Rond
	Om in te korten, 1160 mm	
	Doorsnede stang: LW - 249 mm	
		ZST.1160W



Montage, instelling en demontage
www.blum.com/movento1

LW Binnencorpusbreedte
 NL Nominale lengte
 KB Corpuisbreedte

Van Hoecke nv
Europark-Noord 9
9100 Sint-Niklaas
België
Tel.: +32 3 760 19 00
Fax: +32 3 760 19 19
E-mail: info@vanhoecke.be
www.vanhoecke.be
www.orgalux.com

Van Hoecke bv
Schimminck 5
5301 KR Zaltbommel
Nederland
Tel.: +31 418 56 90 60
Fax: +31 418 56 90 69
E-mail: info@vanhoecke.nl
www.vanhoecke.nl
www.orgalux.com

Julius Blum GmbH
Beslagfabriek
6973 Höchst, Oostenrijk
Tel.: +43 5578 705-0
Fax: +43 5578 705-44
e-mail: info@blum.com
www.blum.com

Onze vestigingen in Oostenrijk, Polen en China zijn zoals hieronder aangegeven gecertificeerd.
Onze vestiging in de VS is volgens ISO 9001 gecertificeerd.
Onze vestiging in Brazilië is volgens ISO 9001, ISO 14001 en ISO 45001 gecertificeerd.



Look for our
FSC™-certified
products

Alle inhoud is eigendom van het Copyright van Blum.
Technische wijzigingen en programmawijzigingen onder voorbehoud.
IDNR: 000.000.0 · EP-542/2 NL-BE/01.23