

Eenvoudig openen – door te duwen

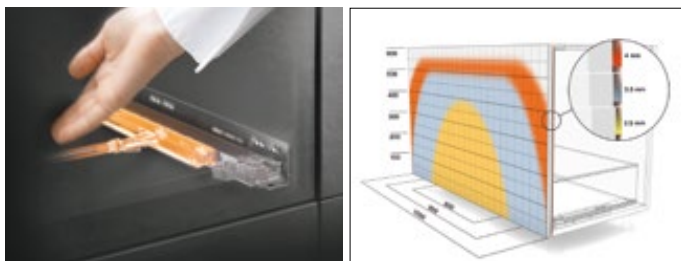


Gemakkelijk greeploos openen

Greeploze fronten spelen een grote rol bij modern design. Met TIP-ON voor LEGRABOX – de mechanische openingsondersteuning van Blum – openen greeploze lades en voorraatlades zich moeiteloos door licht tegen het front te duwen. Zo beleven uw klanten praktisch openingscomfort.

Heel wat toepassingsmogelijkheden

De TIP-ON corpusprofielen kunnen voor alle toepassingen gebruikt worden: van een standaardcorpus tot speciale oplossingen als bijvoorbeeld de Blum spoelbaklade.



De TIP-ON functie is bij LEGRABOX geïntegreerd in het corpusprofiel. Door het optionele gebruik van de synchronisatie is het openen en sluiten ook van brede lades gewaarborgd




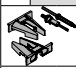
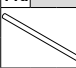

TIP-ON

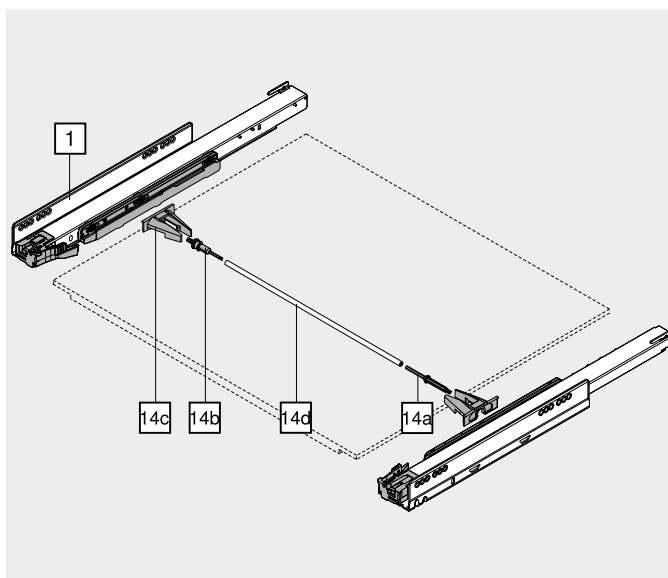


- Geïntegreerde **TIP-ON** functie voor greeploze fronten
- Lade mogelijk voor LEGRABOX pure en LEGRABOX free
- Gesynchroniseerde vederlichte loop
- Comfortabele wektuigloze diepteverstelling zonder uithalen van de lade
- Synchronisatie optioneel vanaf corpusbreedte KB 400 mm
- Synchronisatie aanbevolen vanaf corpusbreedte KB 600 mm
- Voeg 3.5 mm

Bestelinformatie

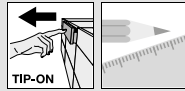
1	Corpusprofielen links/rechts	
	TIP-ON	
Nominale lengte NL (mm)	Dyn. belastbaarheid (kg)	
	40	70
270	750.2701T	
300	750.3001T	
350	750.3501T	
400	750.4001T	
450	750.4501T	753.4501T
500	750.5001T	753.5001T
550	750.5501T	753.5501T
600	750.6001T	753.6001T
650		753.6501T

t	Toebehoren		
14	TIP-ON synchronisatie tandwielset		
	Uitvoering	Kleur	Art. nr.
	Rond	RAL 7037 stofgrijs	T57.7400.01
Bestaat uit:			
14a	1 x Koppeling		
14b	1 x Overlastkoppeling		
14c	2 x Houder		
14d	TIP-ON synchronisatiestang		
	Uitvoering	Materiaal	Art. nr.
	Rond	Aluminium	ZST.1160W
Om in te korten			
Geschikt tot corpusbreedte KB 1400 mm			
	Snijmaten	Corpusbinnenbreedte LW – 229 mm	



Zie ook

TIP-ON voor LEGRABOX	658	Overzicht – verwerking	683
Overzicht – LEGRABOX	217	Informatie	774
Maatvoeringen	660		
Montage, demontage en verstelling	662		



TIP-ON

Maatvoeringen

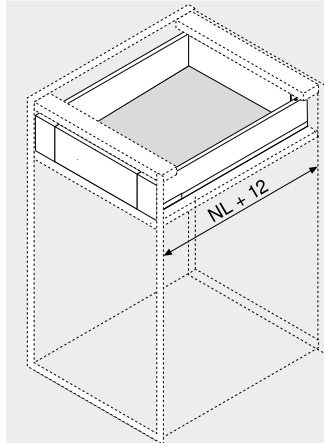
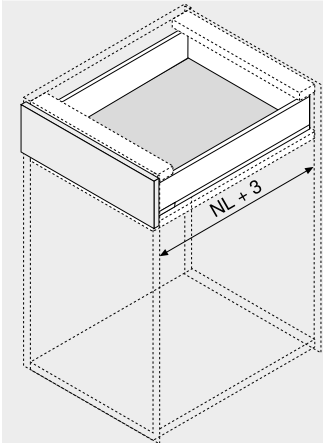
Nodige inbouwruimte

Lade/vooraadlade

Binnenlade/binnenvooraadlade

Lade/vooraadlade

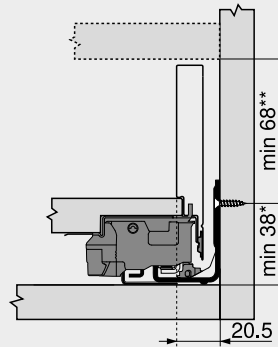
Binnenlade/binnenvooraadlade



NL Nominale lengte

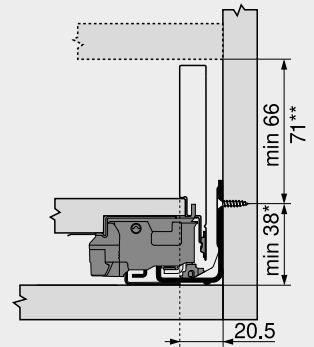
NL Nominale lengte

Hoogte M



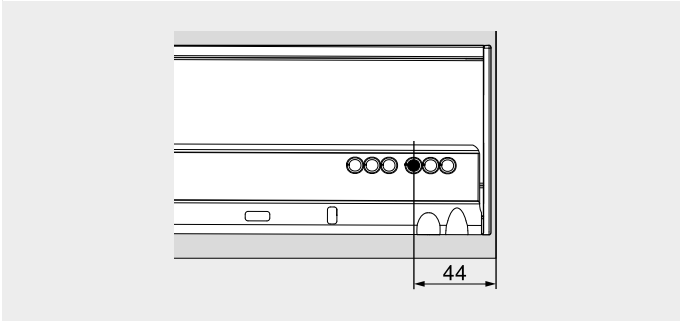
- * +1 mm indien voorafgaand aan de corpusmontage, de corpusprofielen op de zijkant gemonteerd zijn
- ** Incl. 2 mm neigingsverstelling

Hoogte M

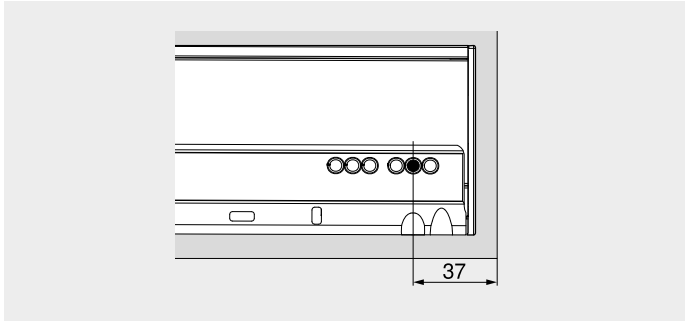


- * +1 mm indien voorafgaand aan de corpusmontage, de corpusprofielen op de zijkant gemonteerd zijn
- ** Kan gebruikt worden met meeneemer vanaf 71 mm

Schroefpositie – binnenlade/binnenvooraadlade

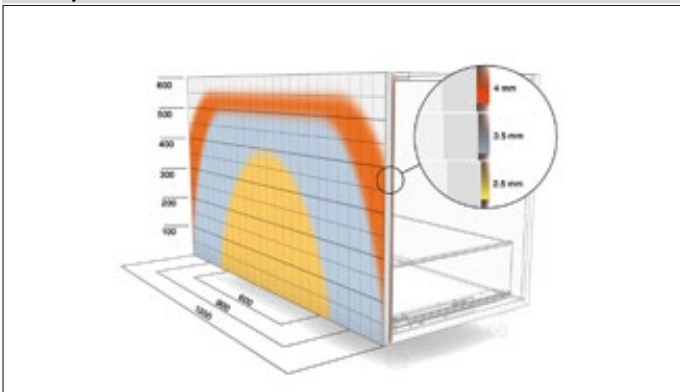


Variant 1

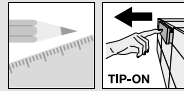


Variant 2

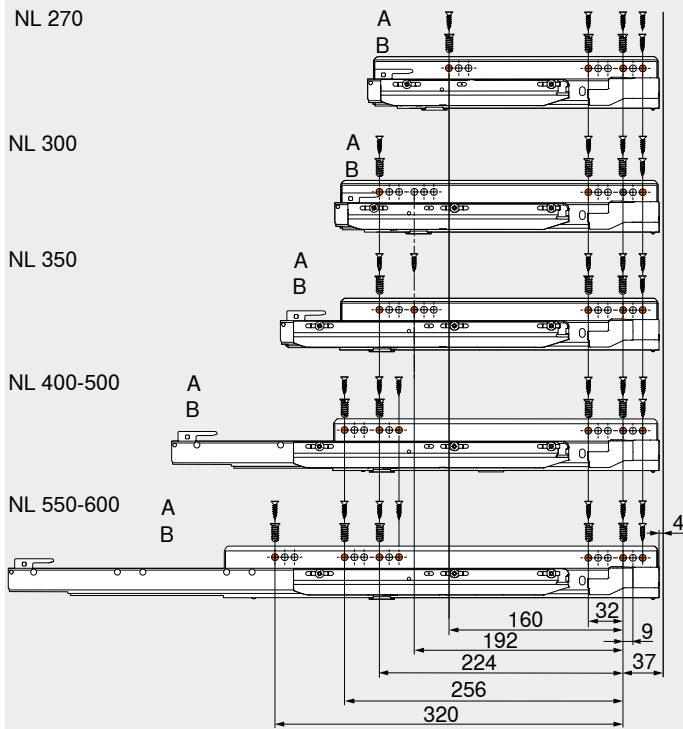
Uitwerpbereik



Door het optionele gebruik van de synchronisatie is het openen van brede lades ook gewaarborgd. Hierbij raden wij het extra gebruik van de frontstabilisering aan. Aanbevolen voeg: 3.5 mm

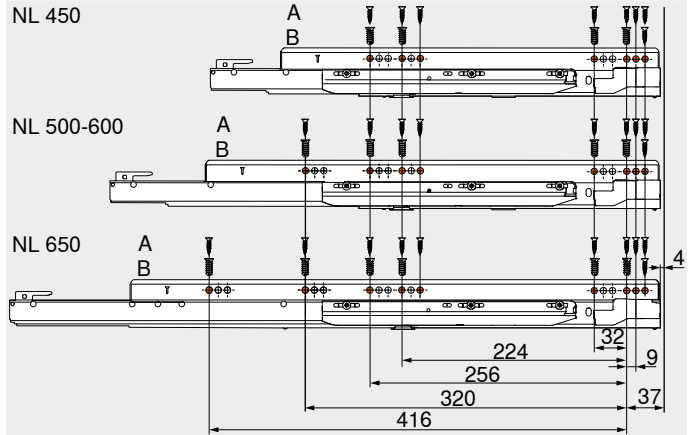


Corpusprofiel 750 – 40 kg



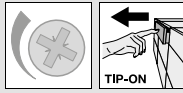
- NL Nominale lengte
- A Spaanplaatschroeven Ø 4 x 15 mm
- B System Schroeven, art. nr. 661.1450.HG

Corpusprofiel 753 – 70 kg

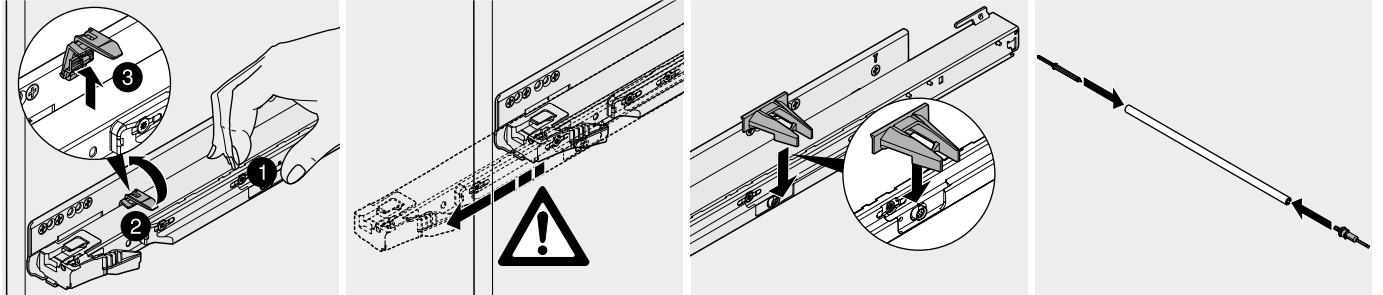


- NL Nominale lengte
- A Spaanplaatschroeven Ø 4 x 15 mm
- B System Schroeven, art. nr. 661.1450.HG

- ▶ TIP-ON voor LEGRABOX
- ▶▶ Montage, demontage en verstelling

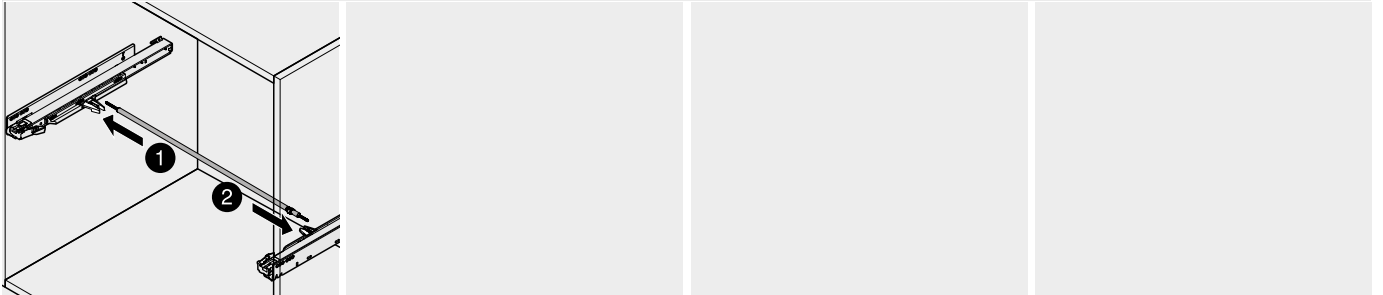


TIP-ON synchronisatie

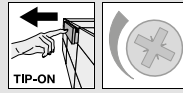


Montage

TIP-ON synchronisatie



TIP-ON voor LEGRABOX ◀
Montage, demontage en verstelling ◀◀



Bewegingstechnologieën

