



CRISTALLO montageplaat

De montageplaat om te kleven

www.blum.com

 **blum**[®]

Voor veelzijdige toepassingen

Met de nieuwe montageplaat zijn naast de bestaande CRISTALLO toepassingen nu ook glazen vitrines en rondom rond overstekende glas-/spiegelfronten mogelijk. In combinatie met onze CLIP top scharnieren overtuigt de CRISTALLO montageplaat door comfortabele verwerking en beproefde kwaliteit.

 **blum**





**Voor grote
vrijheid bij de vorm-
geving**

Mooie glazen vitrines en rondomronde overstekende glas-/spiegelfronten zijn eenvoudig te realiseren



**Voor maximaal
bewegingscomfort**

Optionele uitrusting van CLIP top met BLUMOTION bij glazen vitrines of met TIP-ON voor overstekende glas-/spiegelfronten



**Voor een precies
voegbeeld**

Comfortabele, driedimensionale verstelling van het glas-/spiegelfront in de hoogte, zijdelings en in de diepte



**Voor een eenvoudige
verwerking**

Beproefde CLIP techniek voor werktuigloze montage en demontage van het front aan het corpus



Gebruik bij glazen vitrines


De nieuwe CRISTALLO montageplaat biedt uiteenlopende mogelijkheden die zowel in winkels, musea als thuis interessant kunnen zijn. De montage- en topplaat worden op het corpus resp. front gekleefd. Glazen vitrines in verschillende uitvoeringen kunnen zonder glasboring gemonteerd worden.

Bestelinformatie

CLIP top

	Met veer	79C450BT
	Zonder veer	78C450BT
	Glas/spiegel	
	Topplaat	78C4568
	Glas/spiegel	
	CRISTALLO montageplaat	175M4C20

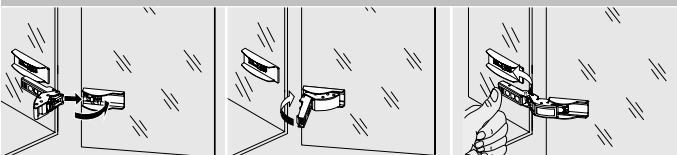
BLUMOTION voor deuren

	BLUMOTION (om op te klikken)	973A9000
---	------------------------------	----------

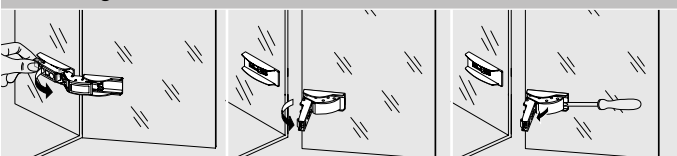
Afdekkap voor scharnierarm

	Onbedrukt	70.1553
	Zeefdruk	70.1553.BL

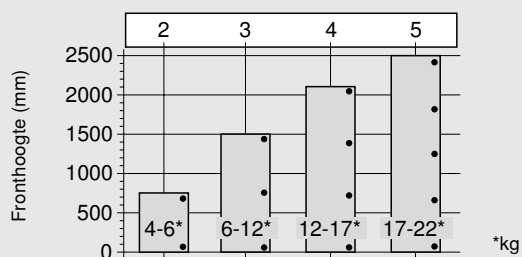
Montage



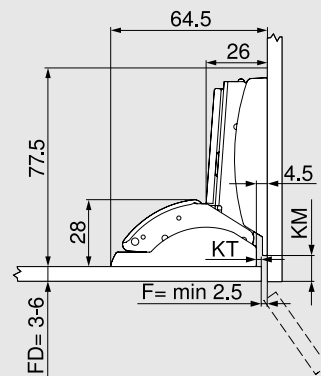
Demontage



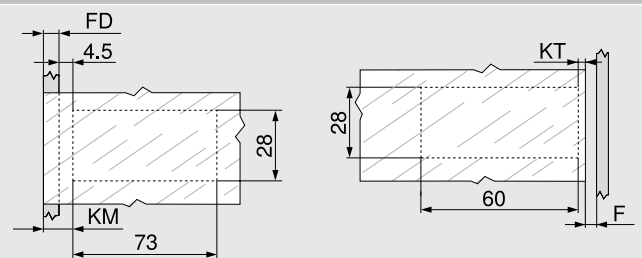
Aanbevolen scharnieraantal



Maatvoering



Kleefmaat



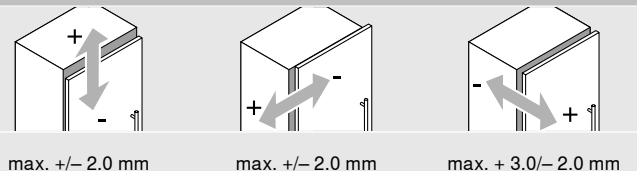
FD = frontdikte
KM = kleefmaat montageplaat

KT = kleefmaat topplaat
F = voeg

$$KM = FD + 4.5 \text{ mm}$$

$$KT = 4.5 \text{ mm} - F$$

Driedimensionale verstelling



Uitsluiting van aansprakelijkheid

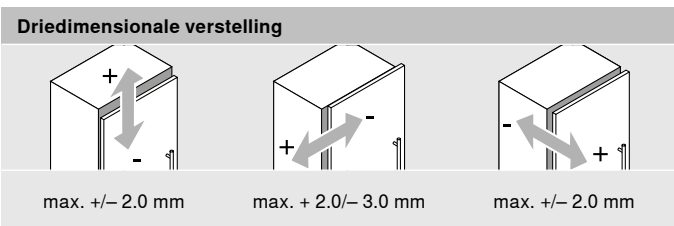
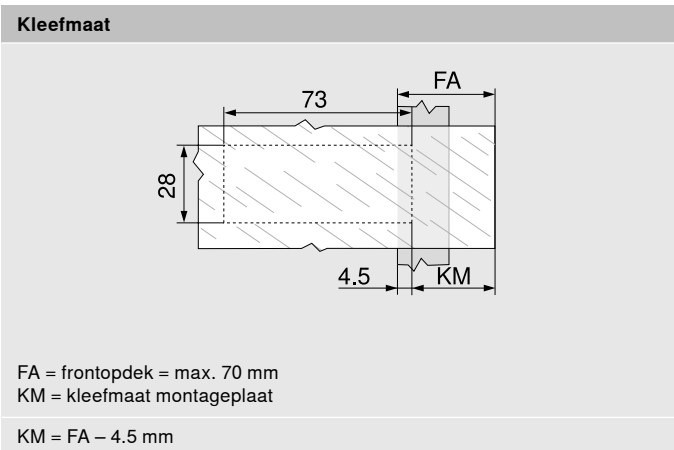
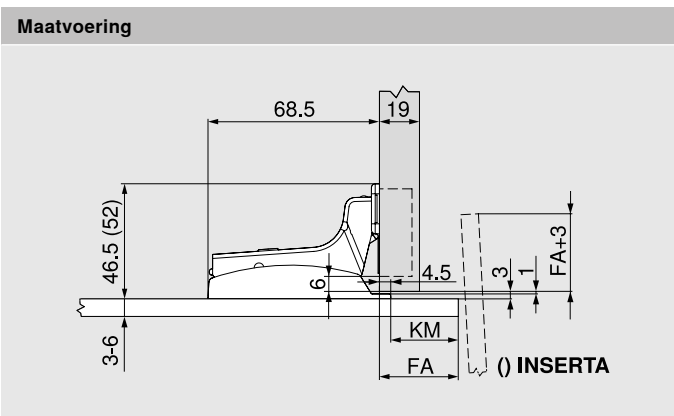
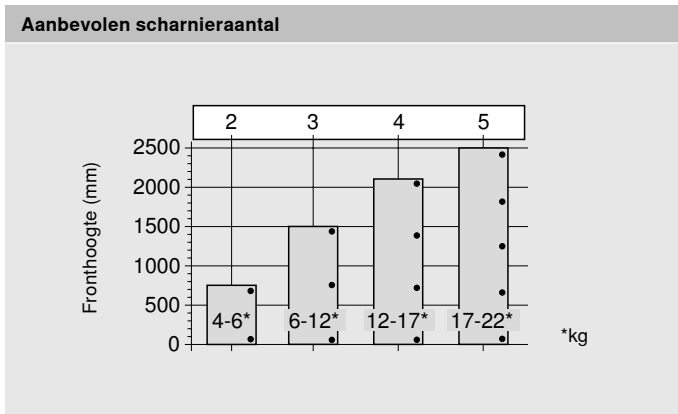
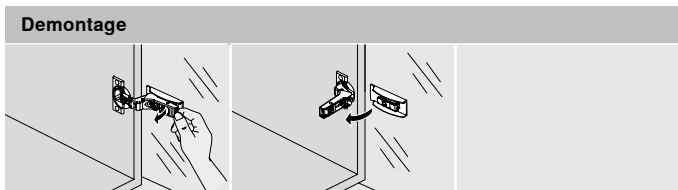
Bij vakkundige verwerking op hiervoor geschikte glas- en spiegeldeuren voldoet Blum beslag aan de vereisten met betrekking tot de stevigheid van de verbinding. Dit wordt door interne tests en externe keuringen gecontroleerd. We vragen er begrip voor dat Blum geenszins aansprakelijk kan worden gesteld voor de gebruikte kleefstof, noch voor het toegepaste kleefprocedé en de gevolgen hiervan. Wij raden aan om een ervaren glasverwerker het kleven te laten uitvoeren.



Gebruik bij spiegelkasten in de badkamer

Glas-/spiegeldeuren voor badkamerkasten, zelfs met overstekende fronten, monteert u in een handomdraai. Daarbij wordt het scharnier gedraaid. De montageplaat wordt op de glas-/spiegeldeur gekleefd, de topboring wordt in het houten corpus aangebracht.*

Bestelinformatie		
CLIP top BLUMOTION/CLIP top		
	Scharnier voor dikke deuren	
	CLIP top BLUMOTION (INSERTA)	71B9790
	CLIP top BLUMOTION (schroeven)	71B9750
	CLIP top zonder veer (schroeven)	70T9750.TL
	Glas/spiegel	
	CRISTALLO montageplaat	175M4C20
Afdekkap voor scharnierarm		
	Onbedrukt	70.1663
	In reliëf	70.1663.BP
Afdekkap voor scharniertop		
	CLIP top BLUMOTION	70T3504
	CLIP top	70T1504
TIP-ON voor deuren		
	Standaardversie	956.1004
	Lange versie	956A1004



Uitsluiting van aansprakelijkheid

Bij vakkundige verwerking op hiervoor geschikte glas- en spiegeldeuren voldoet Blum beslag aan de vereisten met betrekking tot de stevigheid van de verbinding. Dit wordt door interne tests en externe keuringen gecontroleerd. We vragen er begrip voor dat Blum geenszins aansprakelijk kan worden gesteld voor de gebruikte kleefstof, noch voor het toegepaste kleefprocedé en de gevolgen hiervan. Wij raden aan om een ervaren glasverwerker het kleven te laten uitvoeren.

* Wegens de lagere belastingslimieten enkel voor bovenkasten aan te bevelen

Van Hoecke nv
Europark-Noord 9
9100 Sint-Niklaas
België
Tel.: +32 3 760 19 00
Fax: +32 3 760 19 19
E-mail: info@vanhoecke.be
www.vanhoecke.be
www.orgalux.com

Van Hoecke bv
Schimminck 5
5301 KR Zaltbommel
Nederland
Tel.: +31 418 56 90 60
Fax: +31 418 56 90 69
E-mail: info@vanhoecke.nl
www.vanhoecke.nl
www.orgalux.com

Julius Blum GmbH
Beslagfabriek
6973 Höchst
Oostenrijk
Tel.: +43 5578 705-0
Fax: +43 5578 705-44
e-mail: info@blum.com
www.blum.com

