



# CLIP top BLUMOTION CRISTALLO

Feuille de données techniques

[www.blum.com](http://www.blum.com)

 **blum**<sup>®</sup>

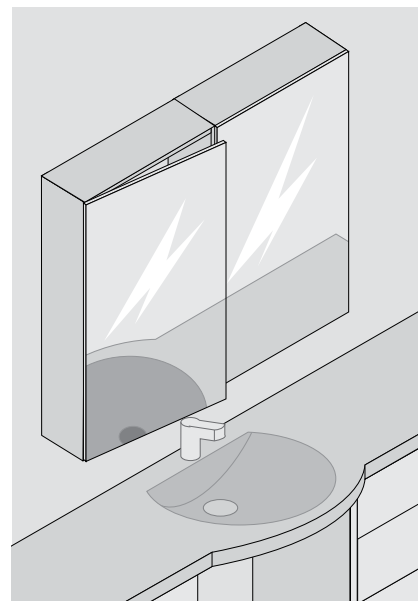
## CLIP top BLUMOTION CRISTALLO



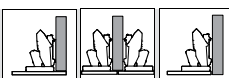
## Informations utiles à la commande



- Charnière pour portes en verre et miroir
- Fixation par collage de la semelle du boîtier sur la face, aucun perçage du verre nécessaire
- Montage sans outil de la charnière sur la semelle de boîtier
- CLIP top BLUMOTION avec BLUMOTION intégré (désactivation possible)
- CLIP top avec ou sans fermeture automatique (ressort)
- Angle d'ouverture 110°
- Réglage tridimensionnel de la face
- Montage et démontage sans outil de la face sur le corps de meuble
- Encombrement 0 : Position avant l'ouverture complète à 110°



Application en applique, semi-applique, encastrée



Les différentes situations de montage peuvent être obtenues en modifiant la position de collage.

Boîtier	CRISTALLO 110°		
Charnière	Ressort	Couleur	Code article
CLIP top BLUMOTION	●	NI   ONS	71B4500C
CLIP top	●	NI	71T4500C
CLIP top	○	NI	70T4500CTL
●	Avec ressort	NI	Nickelé
○	Sans ressort	ONS	Noir onyx

### Exclusion de responsabilité

Si la mise en œuvre est conforme sur les portes verre ou les portes miroir, les ferrures de Blum répondent à toutes les exigences relatives à la stabilité de la liaison.

Ceci est régulièrement vérifié par des tests internes et externes.

Nous vous demandons toutefois de comprendre que Blum ne peut pas prendre la responsabilité de la colle utilisée, du processus de collage et de tout ce qui en découle.

Nous recommandons de faire exécuter le collage par un miroitier expérimenté.

Semelle de boîtier CRISTALLO		
A coller		
Matériau de la face	Couleur	Code article
Verre / Miroir	Nickelé mat	70T4568C
Miroir	Nickelé spécial	70T4568C

### Accessoires

Cache bras de charnière			
Impression / Emboutissage	Inscription	Couleur	Code article
Neutre	–	NI   ONS	70.4503
Estampé	Blum	NI	70.4503.BP

Limiteur d'angle d'ouverture		
Angle d'ouverture	Couleur	Code article
85°	Gris foncé	70T4503
92°	R7037 Gris poussière	70T4503.09

# CLIP top BLUMOTION CRISTALLO



## Planification

### Dimensions de la charnière et calcul des jeux avec réglage d'usine (distance embase = 0 mm)

Encombrement de la porte en position d'ouverture à 90°

Porte en applique	Portes jumelées	Porte encastrée
A chant avant du corps de meuble jusqu'au centre du perçage de l'embase	A chant avant du corps de meuble jusqu'au centre du perçage de l'embase	A chant avant du corps de meuble jusqu'au centre du perçage de l'embase
20 mm avec embase A20	20 mm avec embase A20	21.5 mm + épaisseur face FD avec embase A20
37 mm avec embase A37	37 mm avec embase A37	38.5 mm + épaisseur de la face FD avec embase A37
FA Recouvrement	FA Recouvrement	

### Cote de collage

MD	Recouvrement FA (mm)																	
	-3.5	-3	-2.5	-2	-1.5	-1	2.5	4	5.5	7	8.5	10	11.5	13	14.5	16	17.5	19
0	0	0.5	1	1.5	2	2.5	6	7.5	9	10.5	12	13.5	15	16.5	18	19.5	21	22.5
3	3	3.5	4	4.5	5	5.5	9	10.5	12	13.5	15	16.5	18	19.5	21	22.5		
6	6	6.5	7	7.5	8	8.5	12	13.5	15	16.5	18	19.5	21	22.5				
9	9	9.5	10	10.5	11	11.5	15	16.5	18	19.5	21	22.5						
MD	Distance embases (mm)																	

En raison du risque de casse des portes verre ou miroir, la taille des jeux périphériques doit être choisie en conséquence (valeur indicative min. 2 mm).

### Cote de collage

FA Recouvrement	KT Cote de collage semelle de boîtier
K Cote de collage	
K = FA + 3.5 mm	

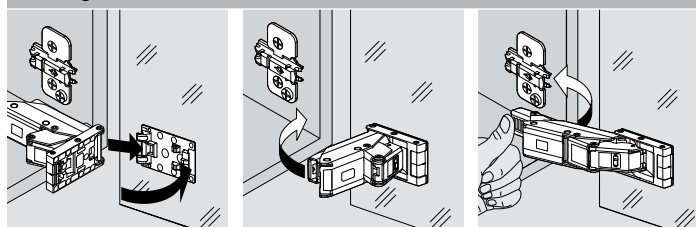
### Réglage

max. ±3.0 mm Voir embases	±2.0 mm	+3.0 mm -2.0 mm

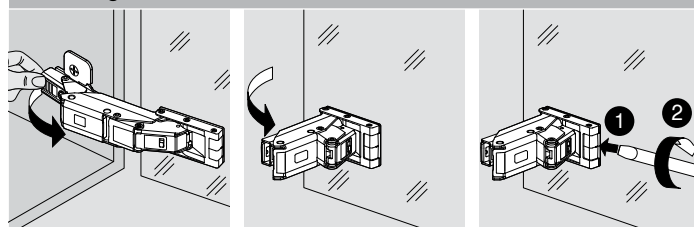
### Remarque

Concernant le choix et l'application de la colle pour fixer l'embase / la semelle de boîtier sur les portes en verre ou miroir, adressez-vous à votre fournisseur de verre ou de portes.

### Montage



### Démontage



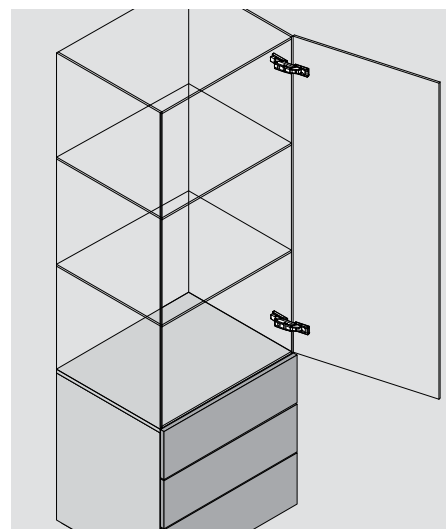
## CLIP top BLUMOTION CRISTALLO



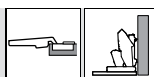
## Informations utiles à la commande Vitrines en verre



- Charnière pour vitrines en verre
- Fixation par collage de l'embase/ de la semelle du boîtier, pas de perçage nécessaire sur la porte
- CLIP top BLUMOTION avec BLUMOTION intégré (désactivation possible)
- CLIP top avec ou sans fermeture automatique (ressort)
- Angle d'ouverture 110°
- Réglage tridimensionnel de la face
- Montage et démontage sans outil de la face sur le corps de meuble



### Porte encastrée



Boîtier		<input type="checkbox"/>	CRISTALLO 110°	
Charnière	Ressort		Couleur	Code article
CLIP top BLUMOTION	●		NI   ONS	71B4500C
CLIP top	●		NI	71T4500C
CLIP top	○		NI	70T4500CTL
●	Avec ressort		NI	Nickelé
○	Sans ressort		ONS	Noir onyx

Semelle de boîtier CRISTALLO		<input type="checkbox"/>	A coller	
Matériau de la face	Couleur			Code article
Verre / Miroir	Nickelé mat			70T4568C
Miroir	Nickelé spécial			70T4568C

Embase CRISTALLO		<input type="checkbox"/>	A coller	
Matériau de la face	Couleur			Code article
Verre / Miroir	Nickelé mat			175M4C20N

### Accessoires

Cache bras de charnière		<input type="checkbox"/>		
Imp./Emboutissage	Inscription	Couleur		Code article
Neutre	–	NI   ONS		70.4503
estampé	Blum	NI		70.4503.BP

Limiteur d'angle d'ouverture		<input type="checkbox"/>		
Angle d'ouverture	Couleur			Code article
85°	Gris foncé			70T4503
92°	R7037 Gris poussière			70T4503.09

### Exclusion de responsabilité

Si la mise en œuvre est conforme sur les portes verre ou les portes miroir, les ferrures de Blum répondent à toutes les exigences relatives à la stabilité de la liaison.

Ceci est régulièrement vérifié par des tests internes et externes.

Nous vous demandons toutefois de comprendre que Blum ne peut pas prendre la responsabilité de la colle utilisée, du processus de collage et de tout ce qui en découle.

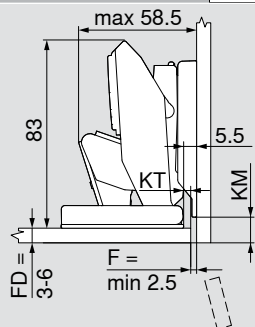
Nous recommandons de faire exécuter le collage par un miroitier expérimenté.

# CLIP top BLUMOTION CRISTALLO



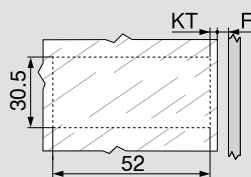
## Planification Vitrines en verre

Dimensions de la charnière et calcul des jeux avec réglage d'usine (distance embase = 0 mm)



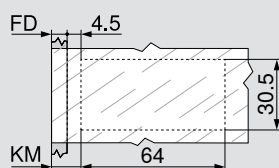
FD	Épaisseur de la face
F	Jeu
KM	Cote de collage embase
KT	Cote de collage semelle de boîtier

**Cote de collage semelle de boîtier**



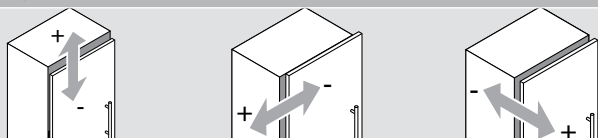
F	Jeu
KT	Cote de collage semelle de boîtier
KT = 5.5 mm – F	

**Cote de collage embase**



FD	Épaisseur de la face
KM	Cote de collage embase
KM = FD + 4,5 mm	

**Réglage**

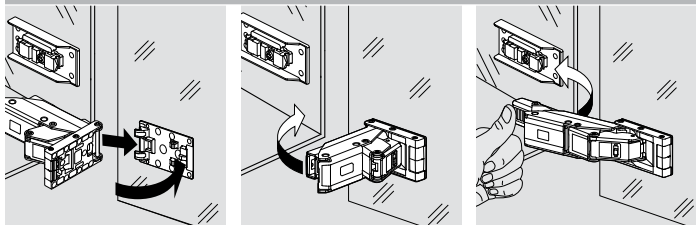


Max. ±2.0 mm      ±2.0 mm      +3.0 mm  
-2.0 mm

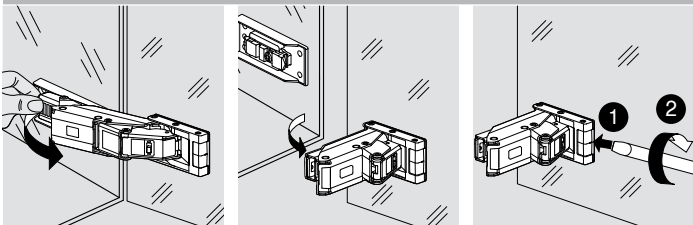
**Remarque**

Concernant le choix et l'application de la colle pour fixer l'embase / la semelle de boîtier sur les portes en verre ou miroir, adressez-vous à votre fournisseur de verre ou de portes.

**Montage**



**Démontage**



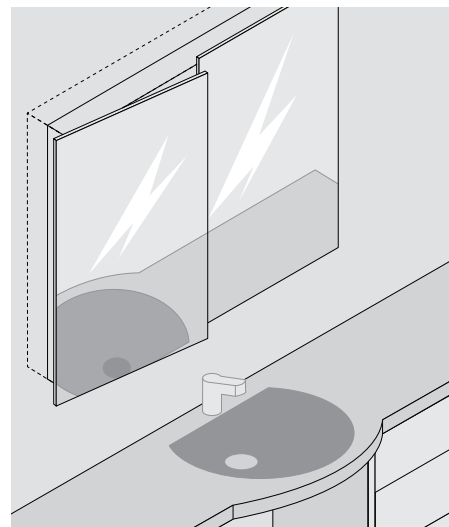
## CLIP top BLUMOTION CRISTALLO



## Informations utiles à la commande Armoires à glace pour salles de bains avec faces en saillie



- Fixation par collage de l'embase sur la porte
- Perçage du boîtier sur le corps de meuble
- CLIP top BLUMOTION avec BLUMOTION intégré (désactivation possible)
- CLIP top sans fermeture automatique (ressort)
- Angle d'ouverture 95°
- Réglage tridimensionnel de la face
- Montage et démontage sans outil de la face sur le corps de meuble
- Avec INSERTA en plus montage sans outil de la charnière sur la porte



Charnière avec bras coudé				
Boîtier		INSERTA		
Charnière	Ressort	Couleur		Code article
CLIP top BLUMOTION	●	NI		71B9790
○	Avec ressort Sans ressort	NI	Nickelé	

Boîtier		À visser		
Charnière	Ressort	Couleur		Code article
CLIP top BLUMOTION	●	NI		71B9750
CLIP top	○	NI		70T9750.TL

Embase CRISTALLO			
A coller			
Matériau de la face	Couleur		Code article
Verre / Miroir	Nickelé mat		175M4C20N

Accessoires			
Cache bras de charnière			
Imp./Emboutissage	Inscription	Couleur	Code article
Neutre	–	NI   ONS	70.1663
Estampé	Blum	NI	70.1663.BP

Cache boîtier de charnière	
Charnière	Code article
CLIP top BLUMOTION	70T3504
CLIP top	70T1504

Accessoires		
Vis agglo		
Ø (mm)	Longueur (mm)	Code article
3.5	15	609.1500
3.5	17	609.1700

### Exclusion de responsabilité

Si la mise en œuvre est conforme sur les portes verre ou les portes miroir, les ferrures de Blum répondent à toutes les exigences relatives à la stabilité de la liaison.

Ceci est régulièrement vérifié par des tests internes et externes.

Nous vous demandons toutefois de comprendre que Blum ne peut pas prendre la responsabilité de la colle utilisée, du processus de collage et de tout ce qui en découle.

Nous recommandons de faire exécuter le collage par un miroitier expérimenté.

### Remarque

Recommandé uniquement pour les meubles hauts en raison des faibles limites de charge !

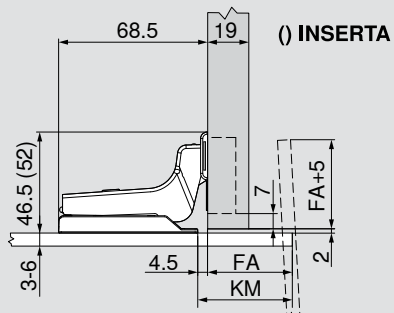
# CLIP top BLUMOTION CRISTALLO



## Planification Armoires à glace pour salles de bains avec faces en saillie

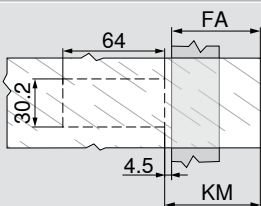
Dimensions de la charnière et calcul des jeux avec réglage d'usine (distance embase = 0 mm)

### Charnière avec bras coudé



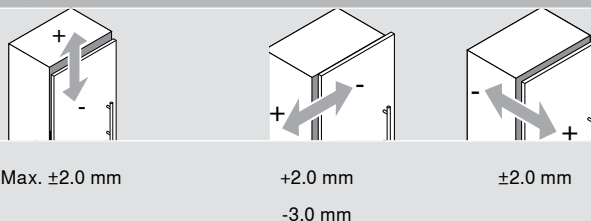
FA	Recouvrement
KM	Cote de collage embase

### Cote de collage



FA	Recouvrement
	FA = max. 70 mm
KM	Cote de collage embase
	KM = FA + 4.5 mm

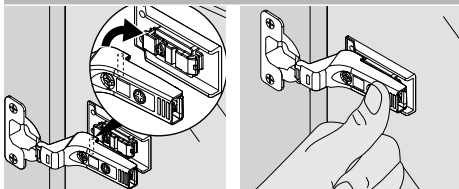
### Réglage



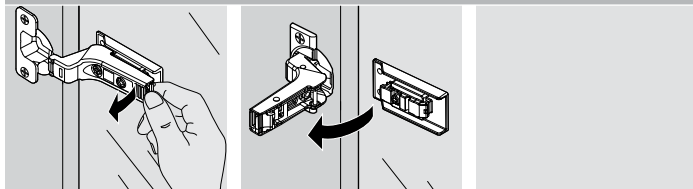
### Remarque

Concernant le choix et l'application de la colle pour fixer l'embase / la semelle de boîtier sur les portes en verre ou miroir, adressez-vous à votre fournisseur de verre ou de portes.

### Montage



### Démontage



# CLIP top BLUMOTION CRISTALLO



## Informations utiles à la commande Application d'angle



- Charnière pour portes en verre et miroir
- Fixation par collage de la semelle du boîtier sur la face, aucun perçage nécessaire
- Montage sans outil de la charnière sur la semelle de boîtier
- CLIP top BLUMOTION avec BLUMOTION intégré (désactivation possible)
- CLIP top avec ou sans fermeture automatique (ressort)
- Angle d'ouverture 110°
- Réglage tridimensionnel de la face
- Montage et démontage sans outil de la face sur le corps de meuble

Renvoi de pages					
WA	Angle	WA	Angle		
	-5°		5°	10°	15°
	No 106		No 103	No 104	No 105
	8		9	9	9
	No 107		No 100	No 101	No 102
	8		9	9	9
WA Application d'angle					

Boîtier	Charnière	Ressort	Couleur	Code article
CLIP top BLUMOTION		●	NI	71B4500C
CLIP top		●	NI	71T4500C
CLIP top		○	NI	70T4500CTL
●	Avec ressort		NI	Nickelé
○	Sans ressort			

Semelle de boîtier CRISTALLO		
A coller		
Matériau de la face	Couleur	Code article
Verre / Miroir	Nickelé mat	70T4568C
Miroir	Nickelé spécial	70T4568C

Accessoires			
Cache bras de charnière			
Imp./Emboutissage	Inscription	Couleur	Code article
Neutre	–	NI   ONS	70.4503
Estampé	Blum	NI	70.4503.BP

**Exclusion de responsabilité**

Si la mise en œuvre est conforme sur les portes verre ou les portes miroir, les ferrures de Blum répondent à toutes les exigences relatives à la stabilité de la liaison.

Ceci est régulièrement vérifié par des tests internes et externes.

Nous vous demandons toutefois de comprendre que Blum ne peut pas prendre la responsabilité de la colle utilisée, du processus de collage et de tout ce qui en découle.

Nous recommandons de faire exécuter le collage par un miroitier expérimenté.

### Remarque

Les dimensions sont correctes avec le réglage d'usine et pour des caissons d'épaisseur 19 mm. En cas de divergence, la position de montage change. Nous recommandons un essai de montage. La position de fixation de l'embase diffère parfois de la position de montage standard.

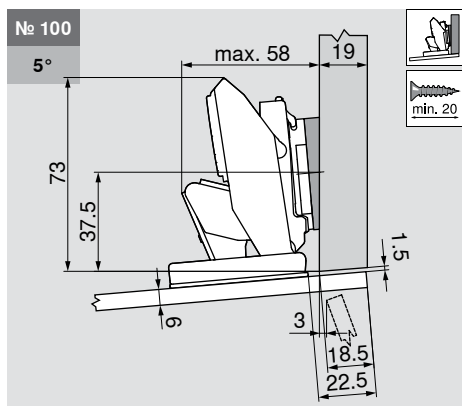
No 106			No 107			No 103		
-5°			-5°			5°		
Désignation	Distance (mm)	Code article	Désignation	Distance (mm)	Code article	Désignation	Distance (mm)	Code article
Embase	0	173H7100	Embase	0	173H7100	Embase	0	173H7100
Cale d'angle	-5° 1 x	171A5500	Cale d'angle	-5° 1 x	171A5500	Cale d'angle	+5° 1 x	171A5010



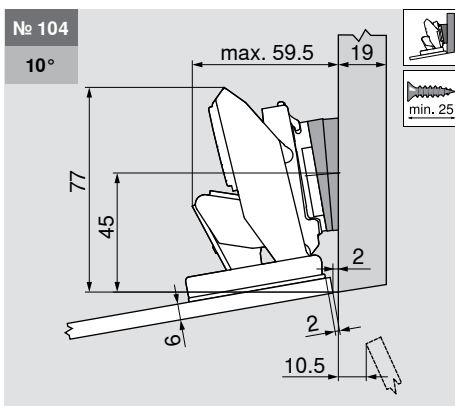
# CLIP top BLUMOTION CRISTALLO



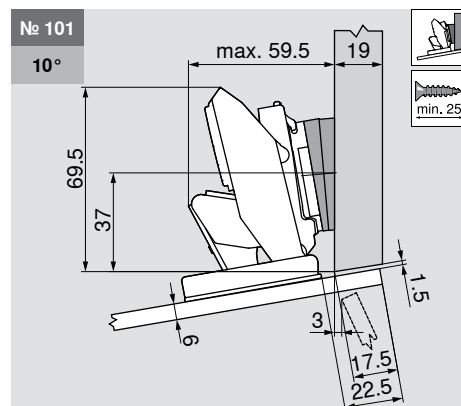
## Planification Application d'angle



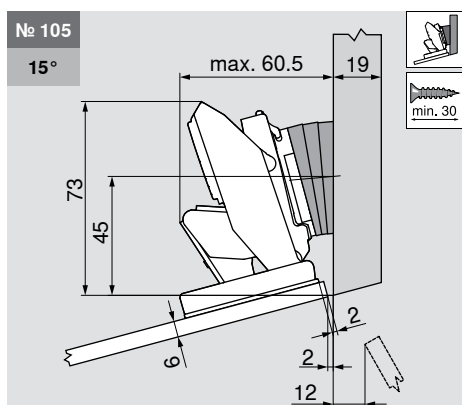
Désignation	Distance (mm)	Code article
Embase	0	173H7100
Cale d'angle	+5° 1 x	171A5010



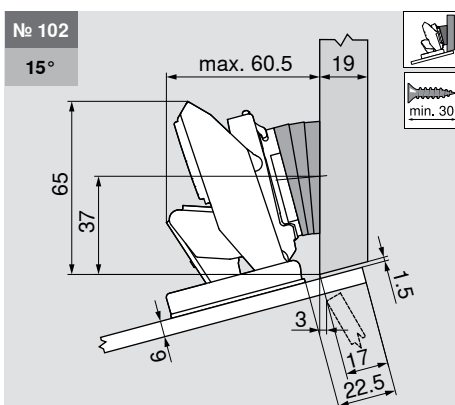
Désignation	Distance (mm)	Code article
Embase	0	173H7100
Cale d'angle	+5° 2 x	171A5010



Désignation	Distance (mm)	Code article
Embase	0	173H7100
Cale d'angle	+5° 2 x	171A5010



Désignation	Distance (mm)	Code article
Embase	0	173H7100
Cale d'angle	+5° 3 x	171A5010

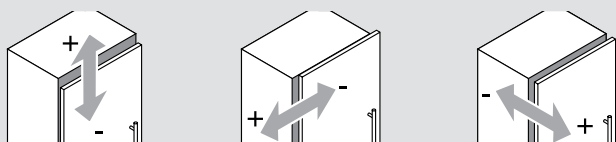


Désignation	Distance (mm)	Code article
Embase	0	173H7100
Cale d'angle	+5° 3 x	171A5010

### Remarque

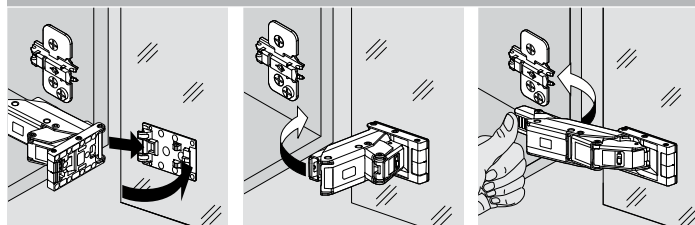
Concernant le choix et l'application de la colle pour fixer l'embase / la semelle de boîtier sur les portes en verre ou miroir, adressez-vous à votre fournisseur de verre ou de portes.

### Réglage



max. ±3.0 mm  
±2.0 mm  
+3.0 mm  
-2.0 mm  
Voir embases

### Montage



### Démontage

