



SPACE STEP

Opbergen naar een nieuw niveau brengen

www.blum.com

 **blum**[®]

Praktisch

Wie veel wil opbergen, heeft een goed concept nodig. Met SPACE STEP kunt u niet alleen hogere kasten inplannen, maar creëert u ook nog eens nieuwe opbergruimte in de plint.

 **blum**



Een nieuw niveau van opbergruimte

Onder het opstapje van SPACE STEP kan vanaf een hoogte van 150 mm een plintlade worden toegepast. Vooral bij een hoogte tot 250 mm betekent dit een grote winst aan opbergruimte. Ideaal voor zaken die u niet zo vaak gebruikt.

Flexibel in gebruik

SPACE STEP kan bij drie verschillende plintconstructies ingebouwd worden. Hierdoor is SPACE STEP in elke woonruimte geschikt voor tal van toepassingen.



Met insprong



Met insprong en lage plint



Gelijkliggend



Hoger

De trend van kleinere woonruimtes stelt keukenplanners voor een uitdaging. Met SPACE STEP kunt u opbergverlies door een beperkte oppervlakte compenseren in de hoogte. Met de nieuwe plintoplossing kan het hoger gelegen opbergniveau moeiteloos worden bereikt.

blum®



Bewegende veelzijdigheid

Met ons veelzijdige AVENTOS klapdeursysteem is uw bovenkast nog makkelijker bereikbaar. Doordat het front naar boven wegdraait, kunt u ook in geopende toestand uw hoofd vrij in alle richtingen bewegen. klapdeursysteem AVENTOS.



Conceptueel meubeldesign

Met SPACE STEP kunt u de voorraadkast SPACE TOWER in één keer op twee manieren opwaarderen: Ten eerste creëert u onderaan meer opbergruimte. Ten tweede zijn de spullen die opgeborgen zijn in het bovenste vak beter bereikbaar.

Zachte beweging

Het is het doel van elke keukenontwerper om een aantrekkelijk design te combineren met comfort en functionaliteit. Dankzij de bewegingstechnologieën van Blum kunnen uw klanten SPACE STEP heel gemakkelijk openen en zacht sluiten.

 blum





Functioneel comfort

SPACE STEP kan worden gerealiseerd met alle lades en geleiders. Voor een comfortabel gebruik kunt u de plintoplossing uitrusten met de beproefde Blum-bewegingstechnologieën.

BLUMOTION

by Blum

**TIP-ON
BLUMOTION**

by Blum

TIP-ON

by Blum

Fascinerend eenvoudig

Voor nog meer comfort adviseren wij u SERVO-DRIVE de elektrische openingsondersteuning aan. Om te openen tikt u het front eenvoudig op een willekeurige plaats aan. Dankzij de BLUMOTION technologie sluit SPACE STEP zacht en geruisloos.

SERVO-DRIVE

by Blum

Veilig

Verras uw klanten met nieuwe verwerkingsideeën! De plintoplossing SPACE STEP biedt hen heel wat inspiratie – en veiligheid. Door een slimme vergrendeling blijft het opstapje stevig op zijn plaats als iemand erop staat.

blum®



Stevig en stabiel

In uitgetrokken staat wordt SPACE STEP al gefixeerd door een vergrendeling vanaf een belasting van 8 kg. Het opstapje is bij deze uitvoering belastbaar tot max. 150 kg.



Nieuw badkamerdesign

Smaller of breder, hoger of dieper, aangepast qua kleur of bewust met contrasten: Met SPACE STEP legt u heel nieuwe accenten in de badkamer.

Gemakkelijk

Klanten vinden het fijn als hun meubelontwerper vooruitdenkt. Met SPACE STEP biedt u hen een gemakkelijke oplossing nog voor de behoefte zich doet voelen. Door te anticiperen til je service naar een hoger niveau.

 blum®

Overal inzetbaar

Voor keuken, badkamer, woonkamer of andere ruimten – SPACE STEP kan het leven overal verrijken. Ook in de commerciële sector zijn er talrijke toepassingsmogelijkheden.



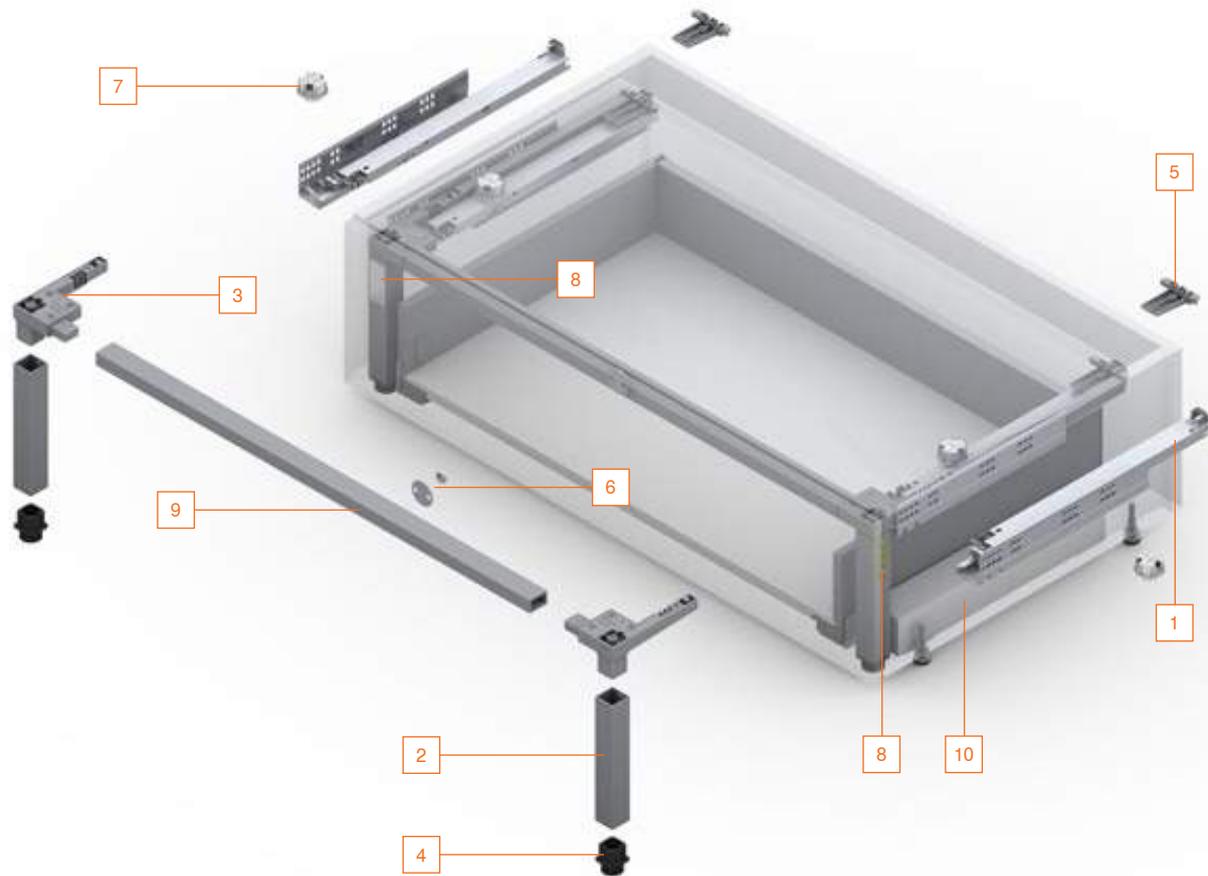
➤ Meer over SPACE STEP ontdekt u hier: www.blum.com/spacestep



SPACE STEP



Bestelinformatie



SPACE STEP set

Nominale lengte (NL)	Kleur	
410 mm	Oriongrijs mat	Z95.4100
460 mm	Oriongrijs mat	Z95.4600

Bestaand uit:

- 1 2 x TANDEM 561Hxx1B95 links/rechts
 - 2 2 x draagprofiel
 - 3 2 x hoekverbinder
 - 4 2 x steunvoetje
 - 5 2 x tabletopname achter
 - 6 1 x frontverbinder (magneet en kleefplaat)
 - 7 4 x veerdemper*
 - 8 2 x sticker (veiligheidsvoorschrift en fabrikantgegevens)
- 14 x platkopschroef 4 x 15 mm
1 x montagehandleiding

* Aanbeveling: KB > 900 mm, 4 stuks

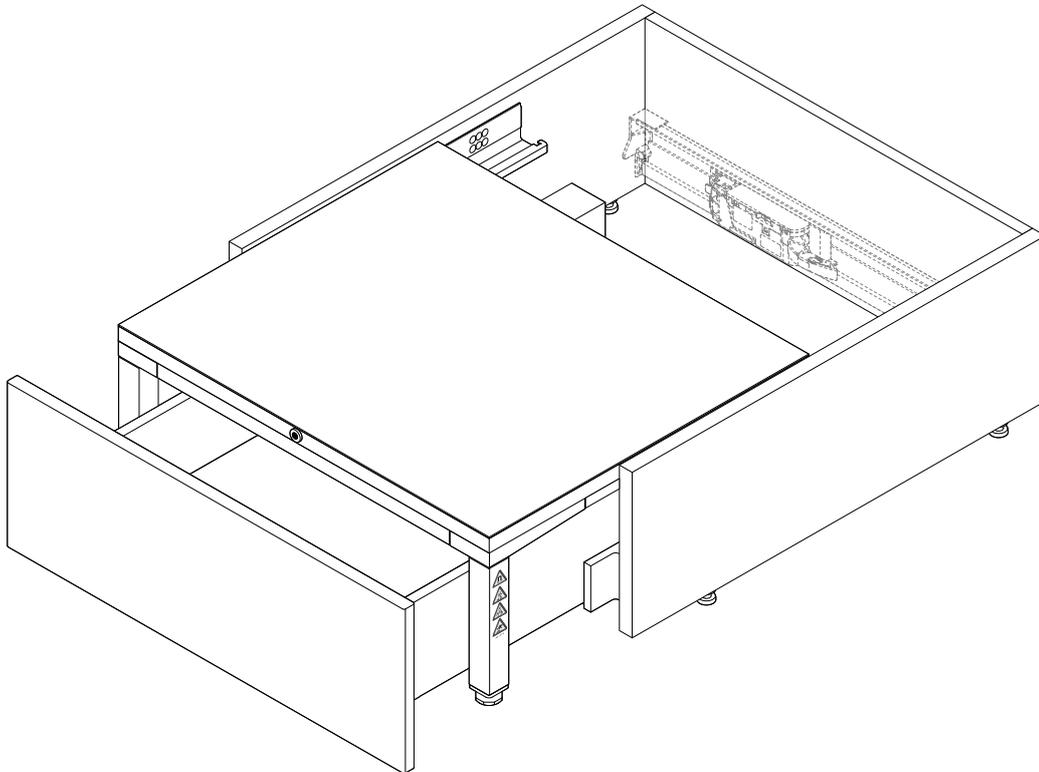
9 Dwarsprofiel

	Aluminium	
	Inkortbaar	Z95Q1040A
	Snijmaten: BB - 130 mm	
	Vanaf KB 1200 mm raden wij aan twee profielen te plaatsen om een te sterke doorbuiging te voorkomen	

10 Opvullijst (optioneel)

	Voor de montage van de ladegeleiders, geschikt voor alle Blum lade- en geleidersystemen	
		Z95D4100

KB Corpusbreedte
LW Binnencorpusbreedte

**i****Aanwijzingen****Maximale belasting:** 150 kg*

* De vrijgave van de feitelijke belastbaarheid van de door u met SPACE STEP gerealiseerde meubels moet conform EN-14183 gebeuren door u als fabrikant en worden vermeld op het etiket van de fabrikant.

Aanbeveling materiaal: Voor de plinttrede wordt een 3-laagse plaat (3S) van minstens 21 mm dikte aanbevolen.

Aanbeveling oppervlak van het opstapje: Het opstapje moet een antislip-oppervlak hebben. Dit kan door het gebruik van een anti-slipmat, die rechtstreeks verbonden is met het oppervlak van het opstapje, of door gebruik van een slipvast plaatmateriaal.

Aanbrenging van de sticker: De EN-14183 voorziet de zichtbare aanbrenging van beide bijgevoegde stickers.

Vorraadlade onder de SPACE STEP: Er mogen enkel geleiders worden gebruikt van 30 kg of 40 kg. De dynamische belastbaarheid van de voorraadlade onder de SPACE STEP bedraagt 20 kg.

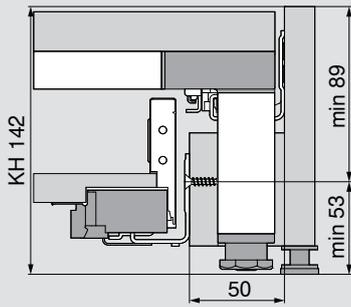
SPACE STEP



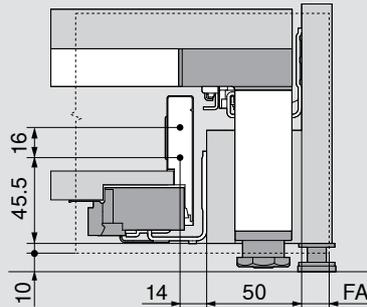
Planning

LEGRABOX – Hoogte N

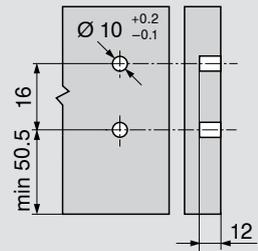
Inbouwruiimte



Inbouwmaten front voor schroefmontage

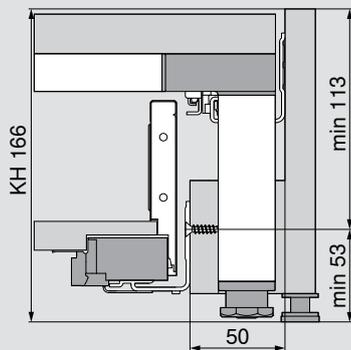


Boormaten front voor EXPANDO

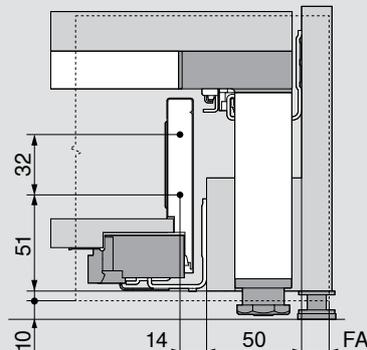


LEGRABOX – Hoogte M

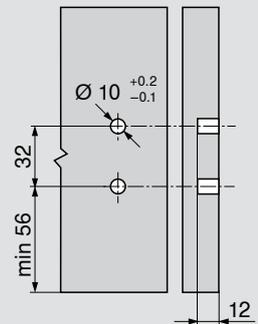
Inbouwruiimte



Inbouwmaten front voor schroefmontage

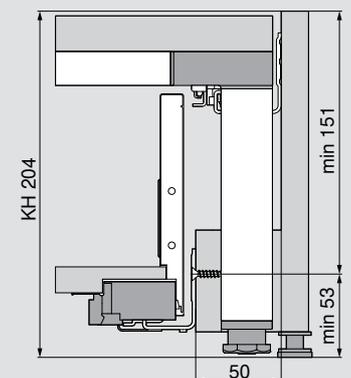


Boormaten front voor EXPANDO

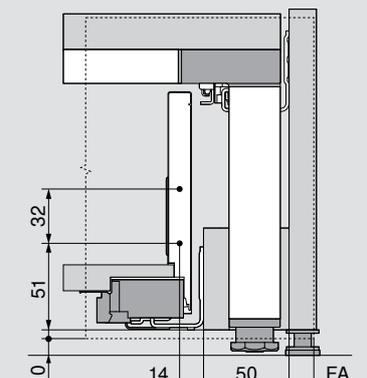


LEGRABOX – Hoogte K

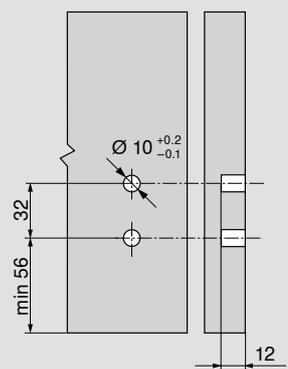
Inbouwruiimte



Inbouwmaten front voor schroefmontage

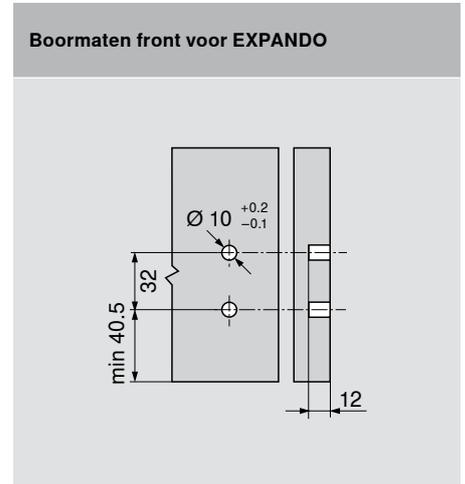
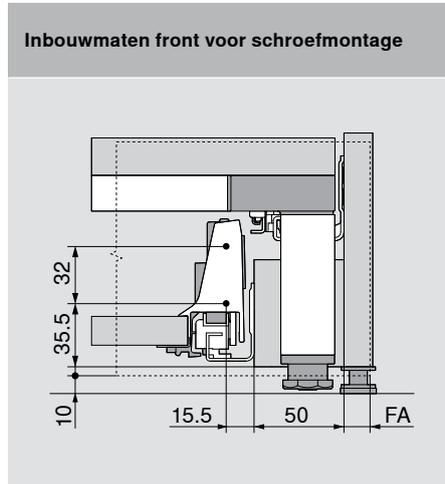
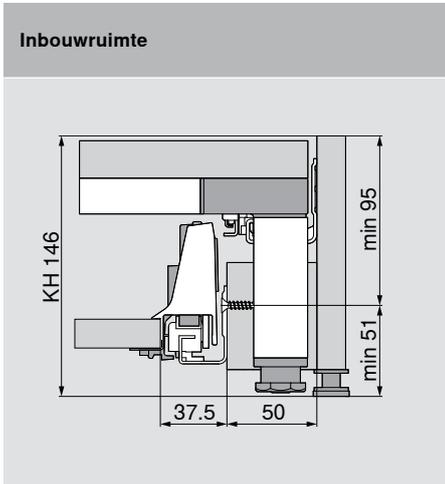


Boormaten front voor EXPANDO

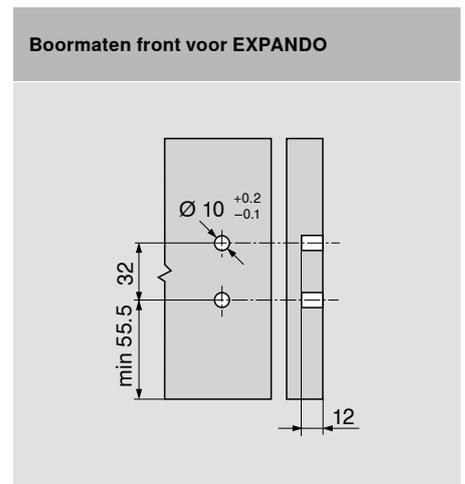
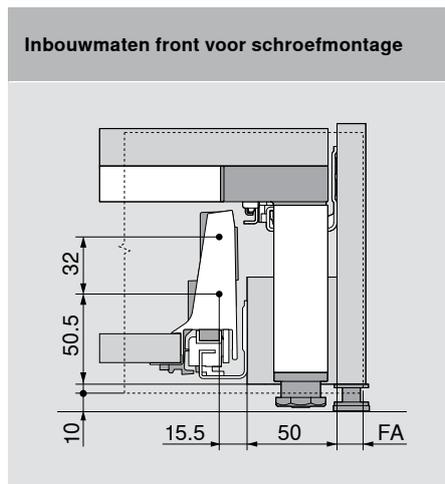
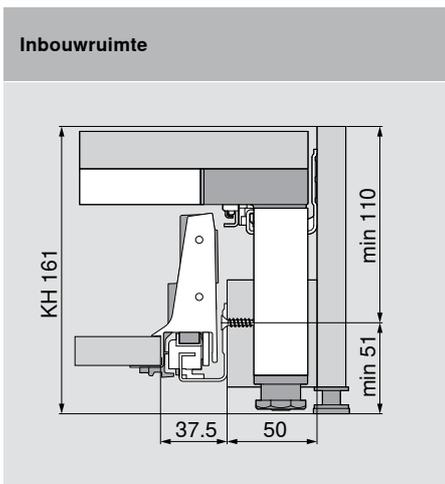


FA Frontopdek
KH Corpushoogte

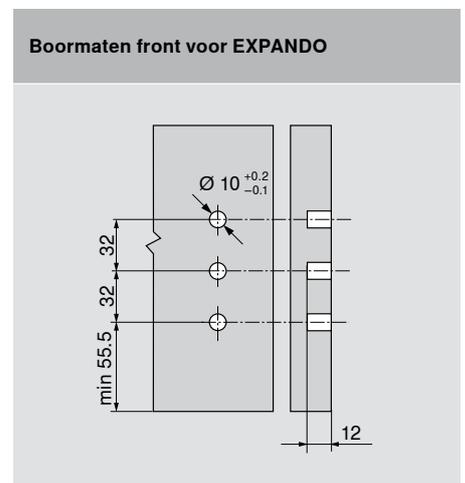
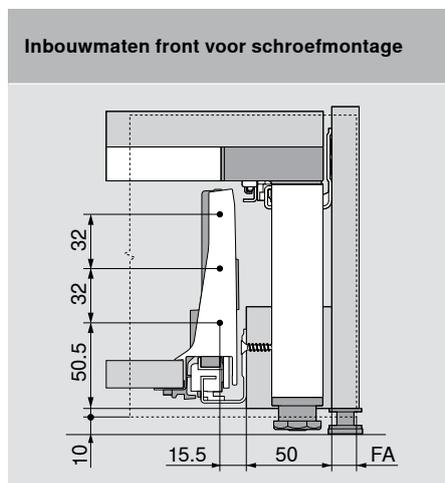
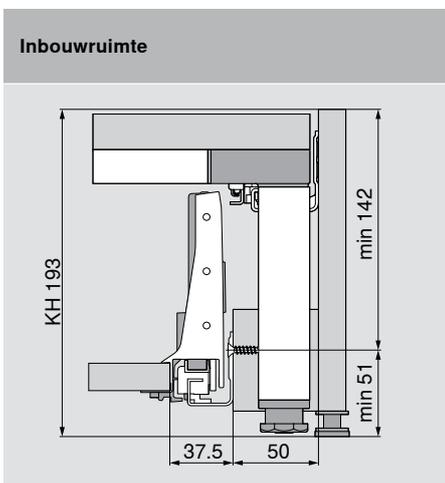
TANDEMBOX – Hoogte N



TANDEMBOX – Hoogte M



TANDEMBOX – Hoogte K



FA Frontopdek
KH Corpushoogte

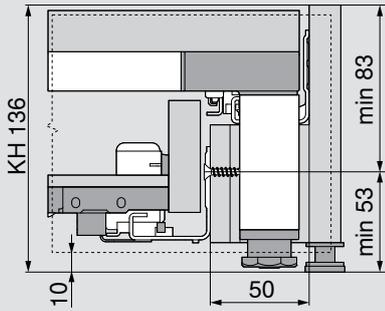
SPACE STEP



Planning

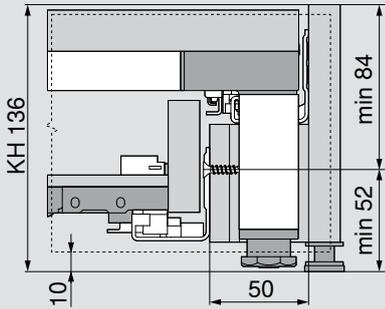
MOVENTO

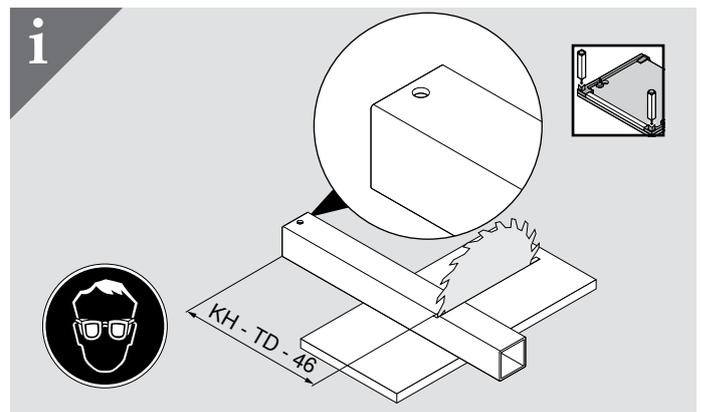
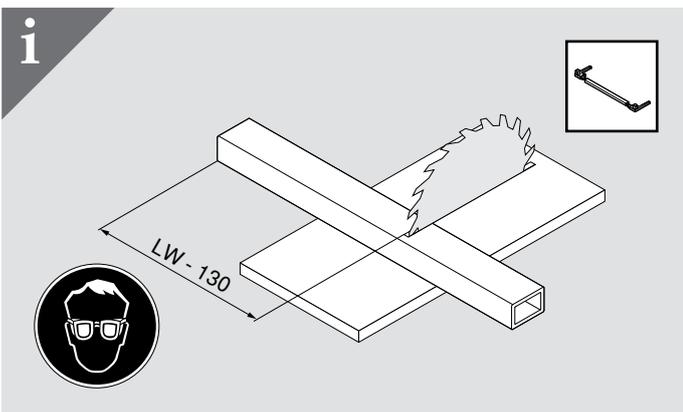
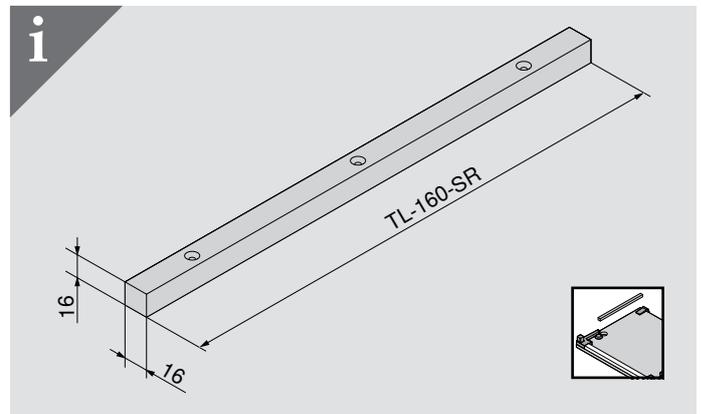
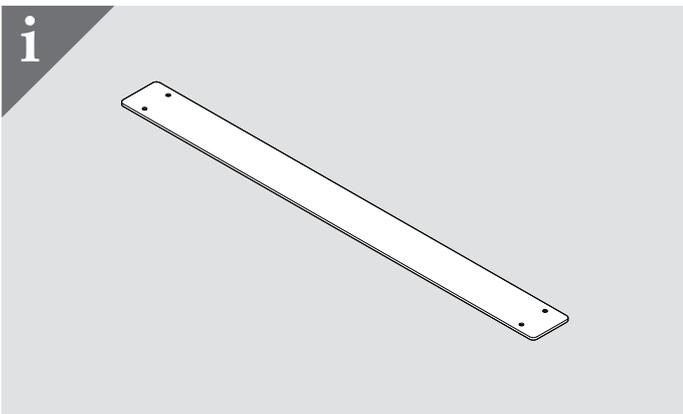
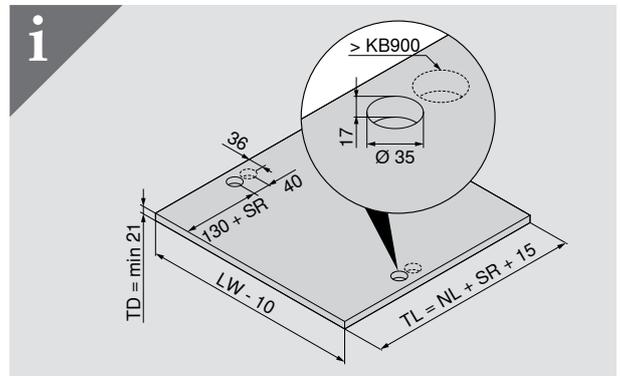
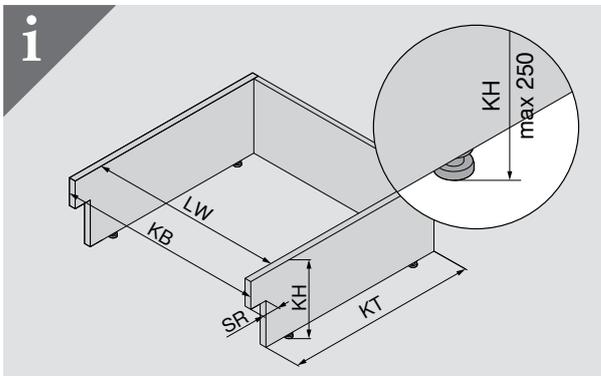
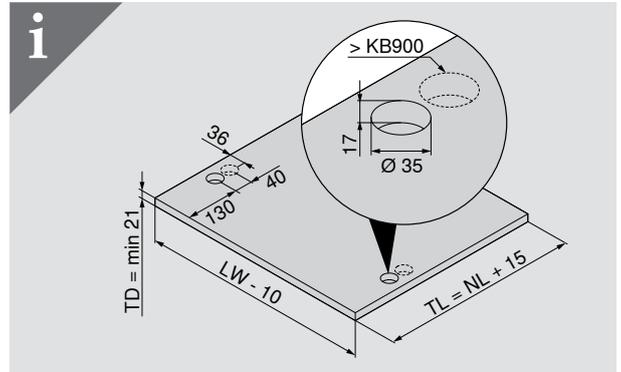
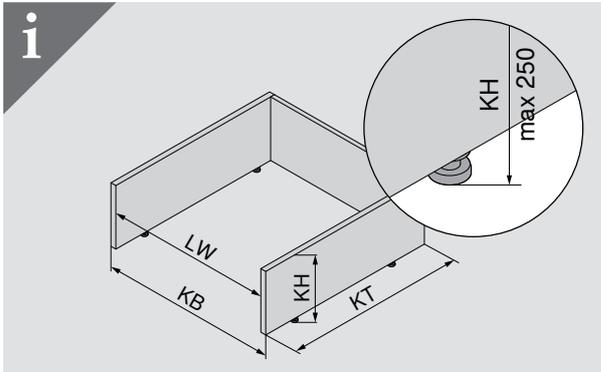
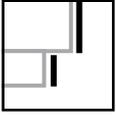
Inbouwruijnte



TANDEM

Inbouwruijnte

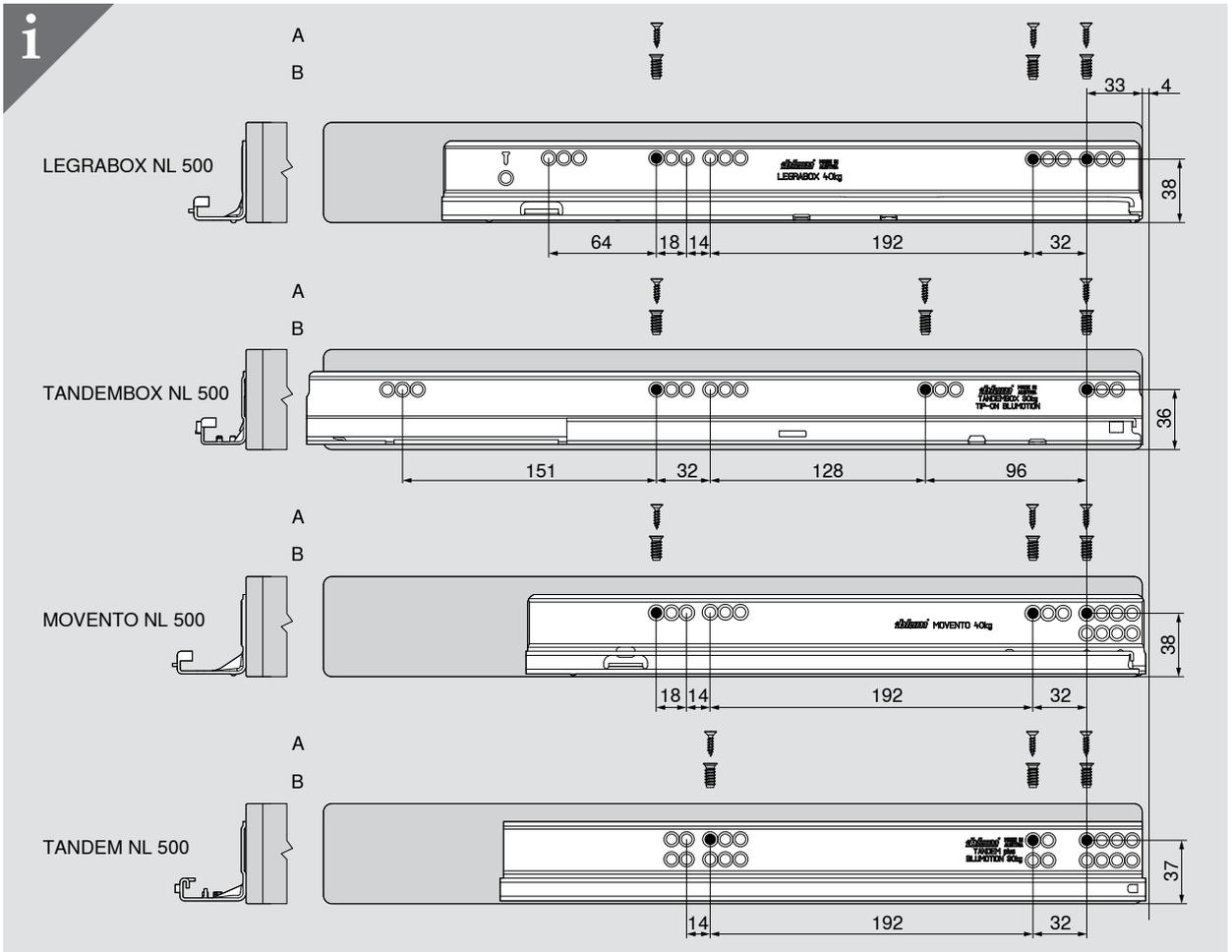
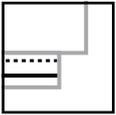
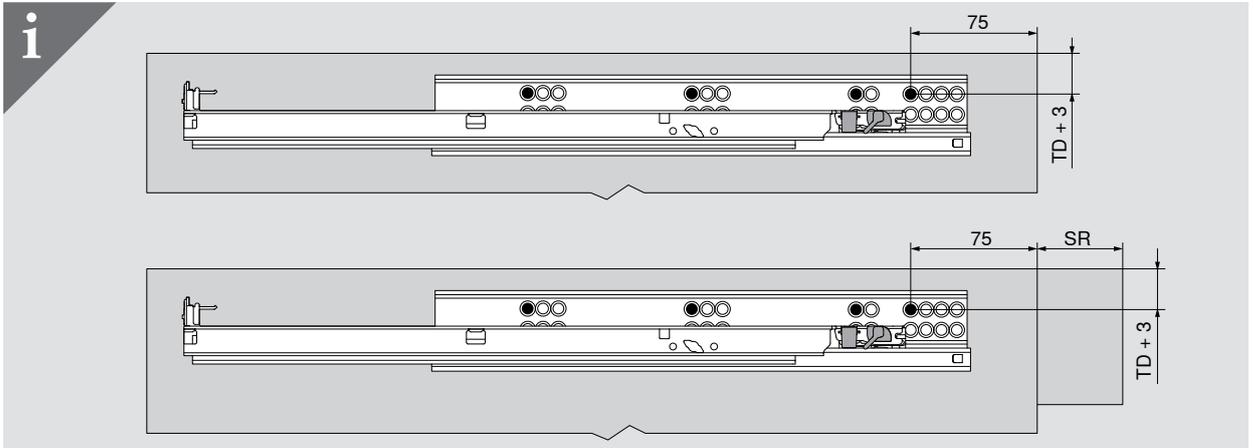
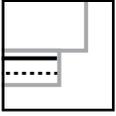




FO Frontopdek
CB Corpusbreedte
KH Corpushoogte

KT Corpusdiepte
BB Binnencorpusbreedte
NL Nominale lengte

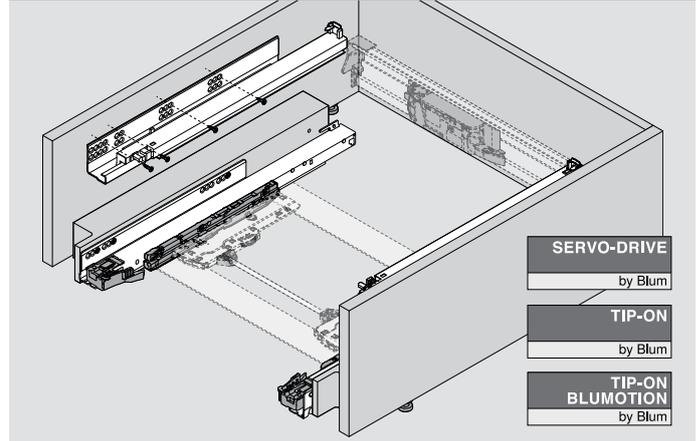
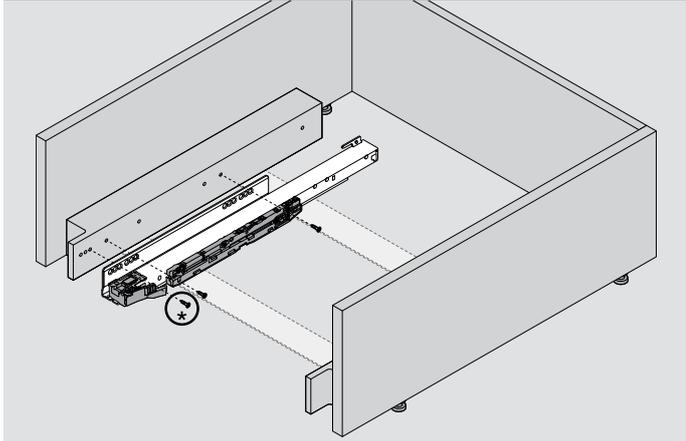
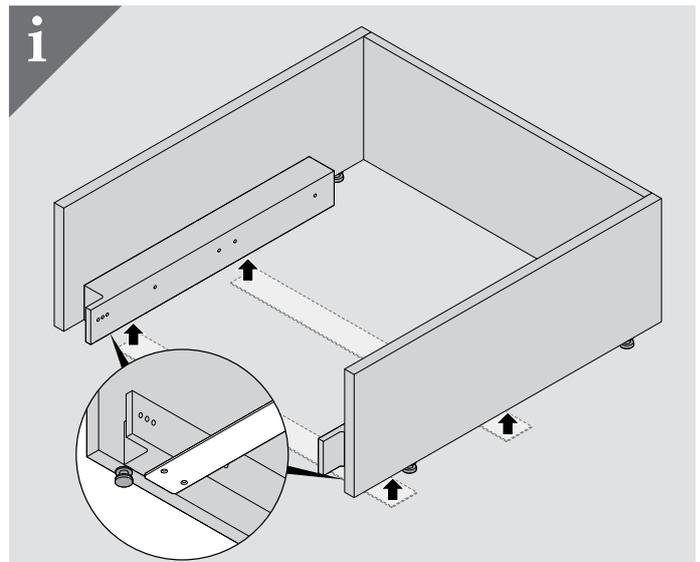
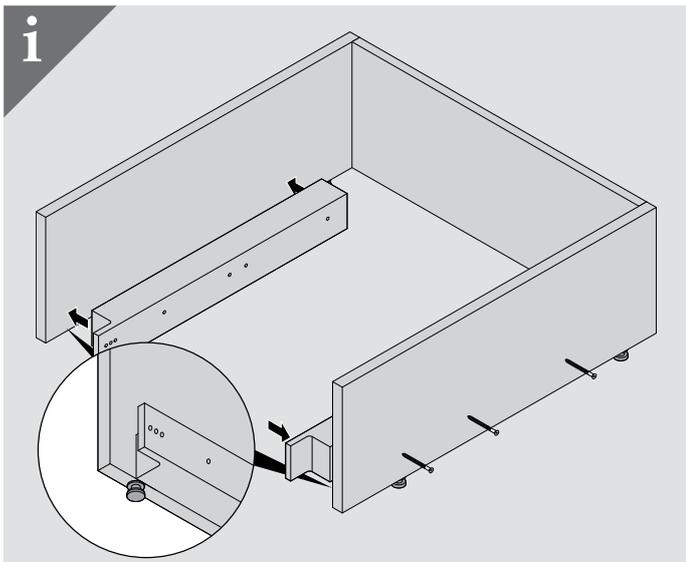
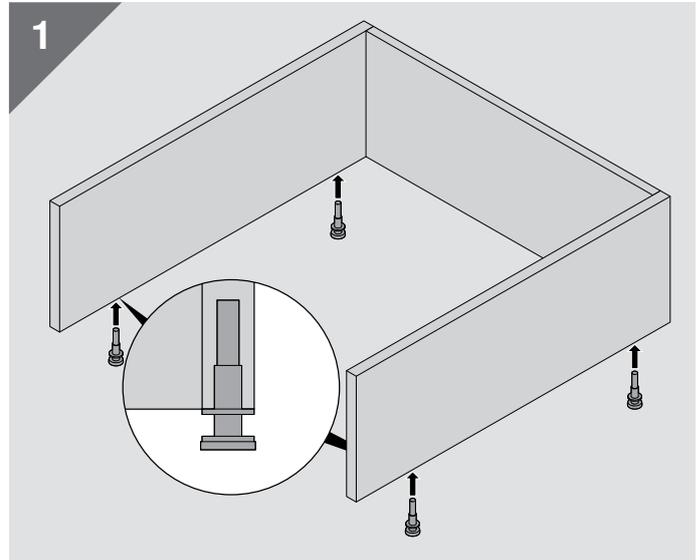
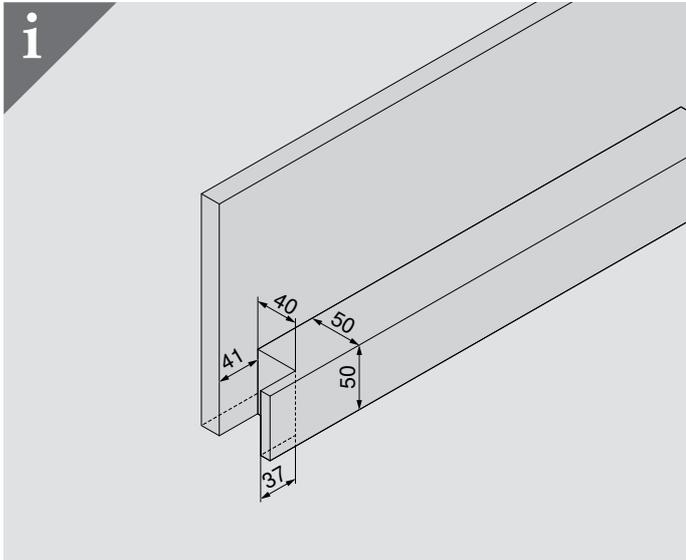
SR Insprong sokkel
TD Dikte tablet
TL Tabletlengte



i

NL ≤ 450	NL 410
NL > 450	NL 460

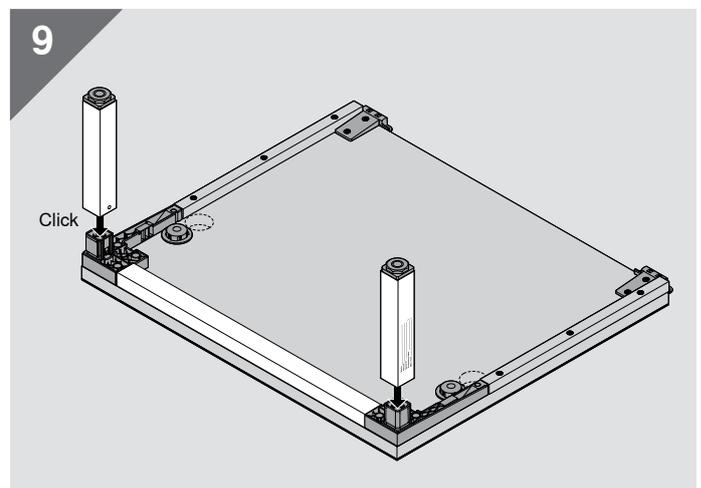
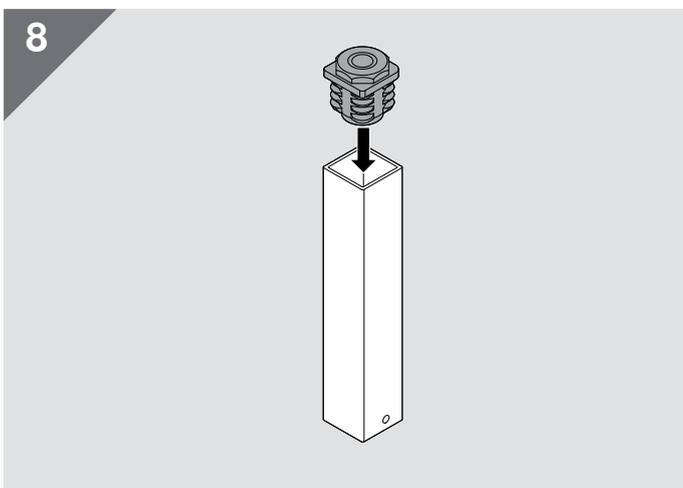
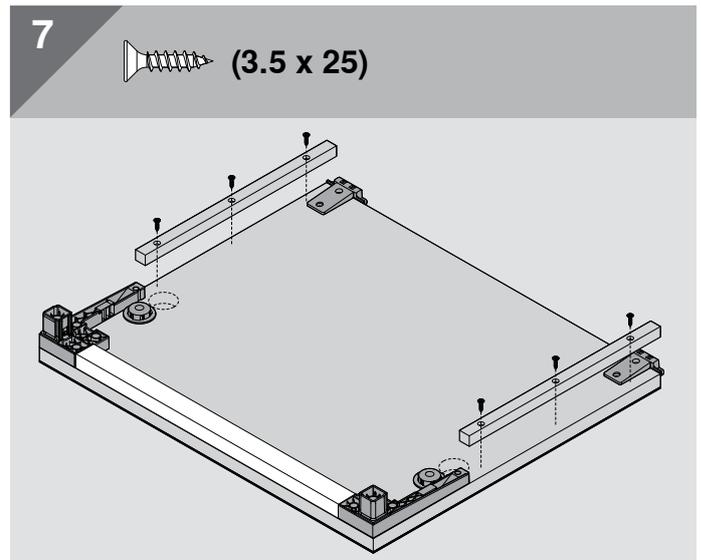
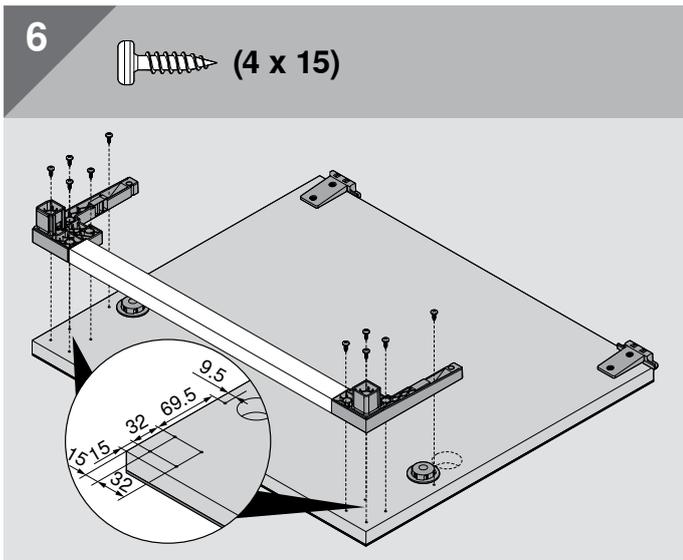
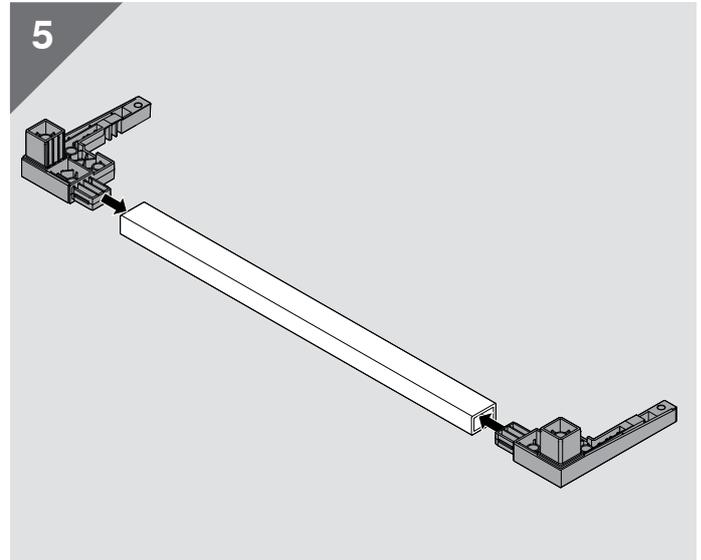
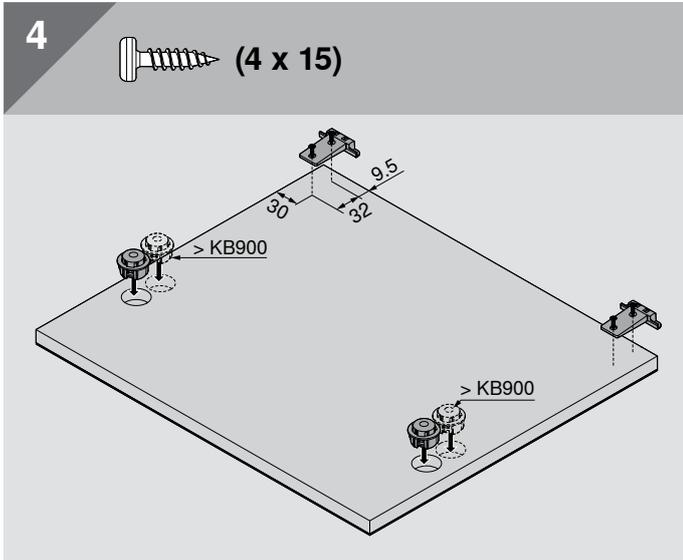
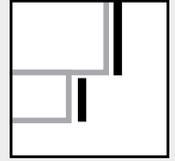
NL Nominale lengte
SR Insprong sokkel
TD Dikte tablet

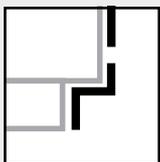


SPACE STEP



Montage



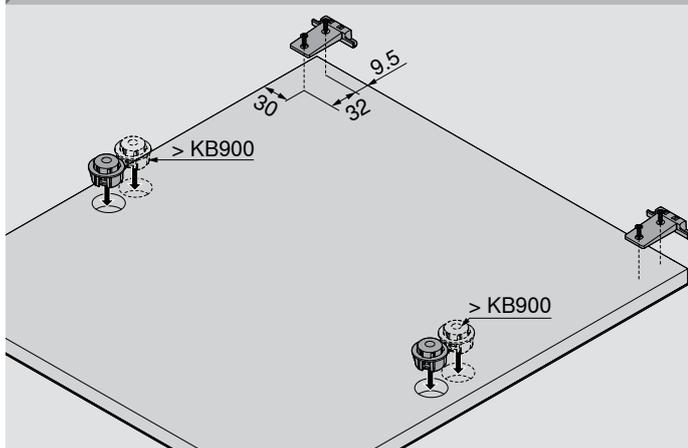


Montage

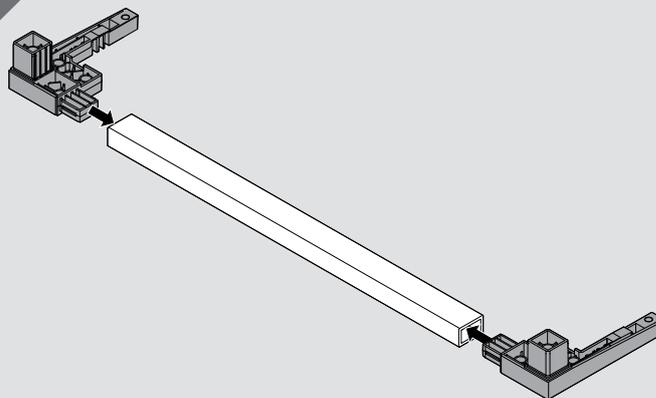
SPACE STEP



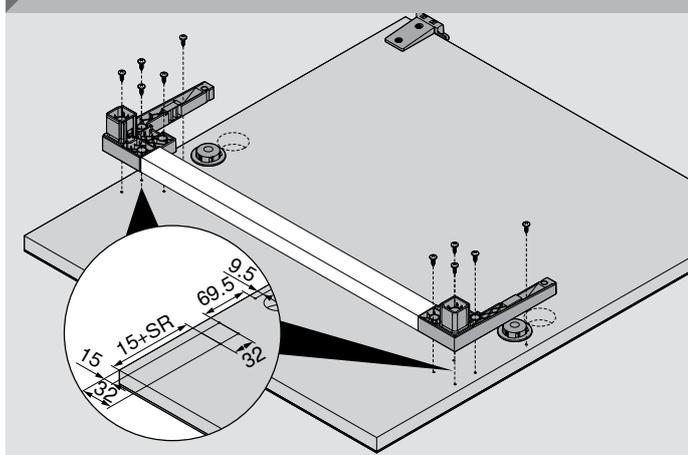
4  (4 x 15)



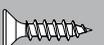
5

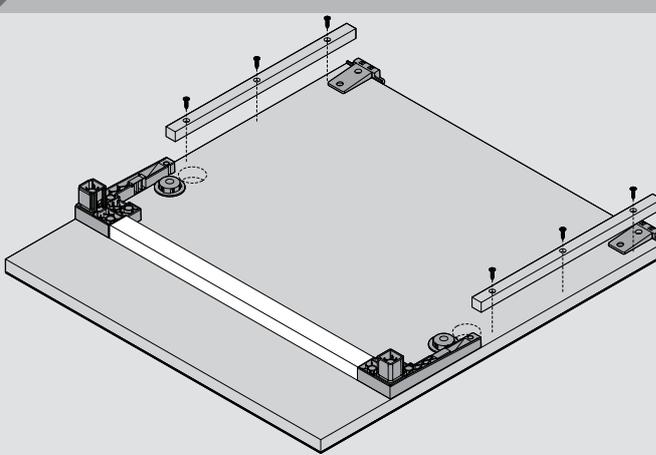


6  (4 x 15)

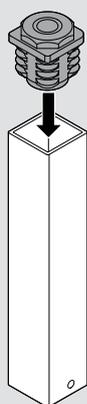


7

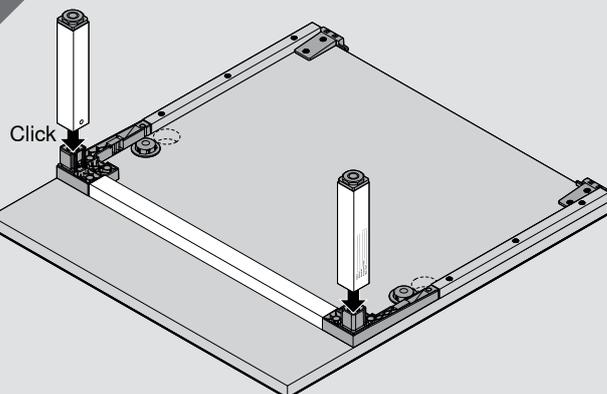
 (3.5 x 25)



8

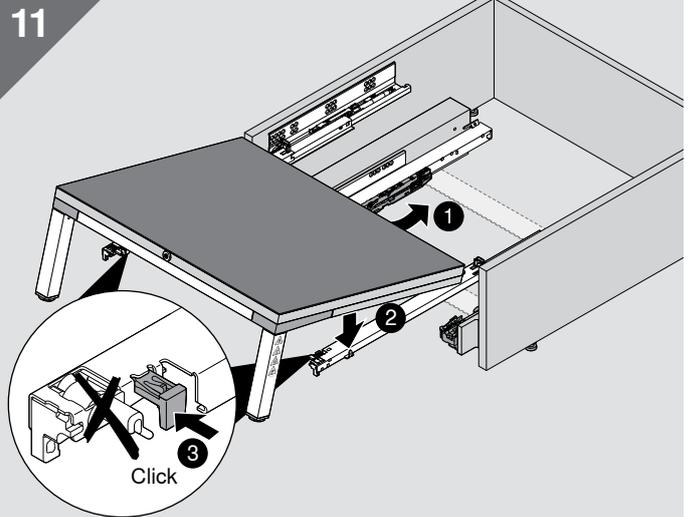
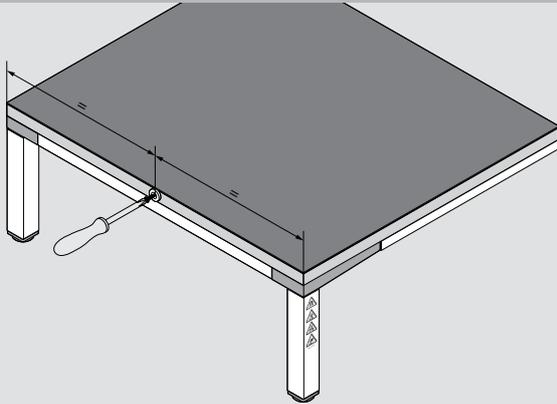


9

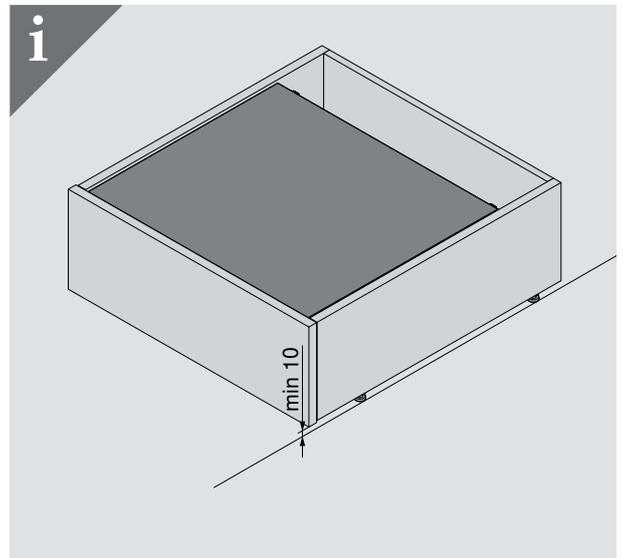
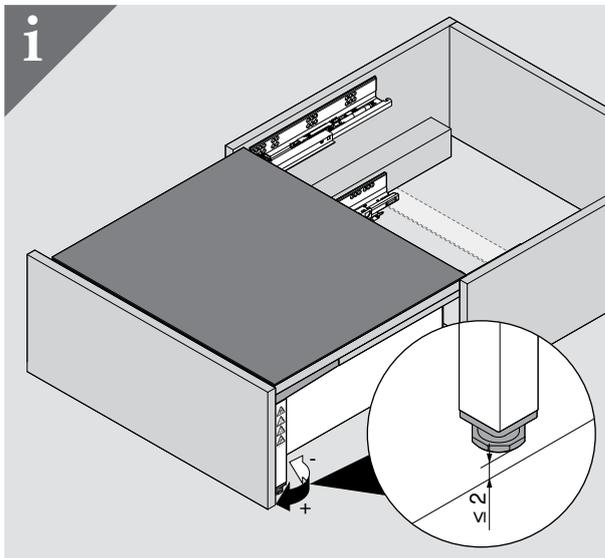
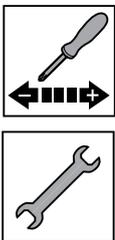
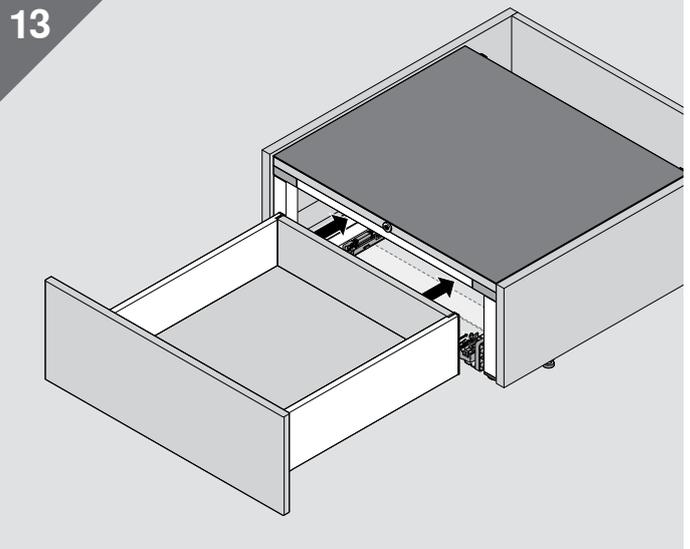
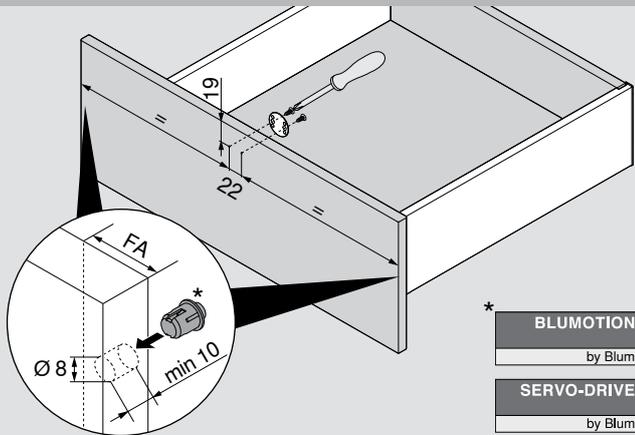


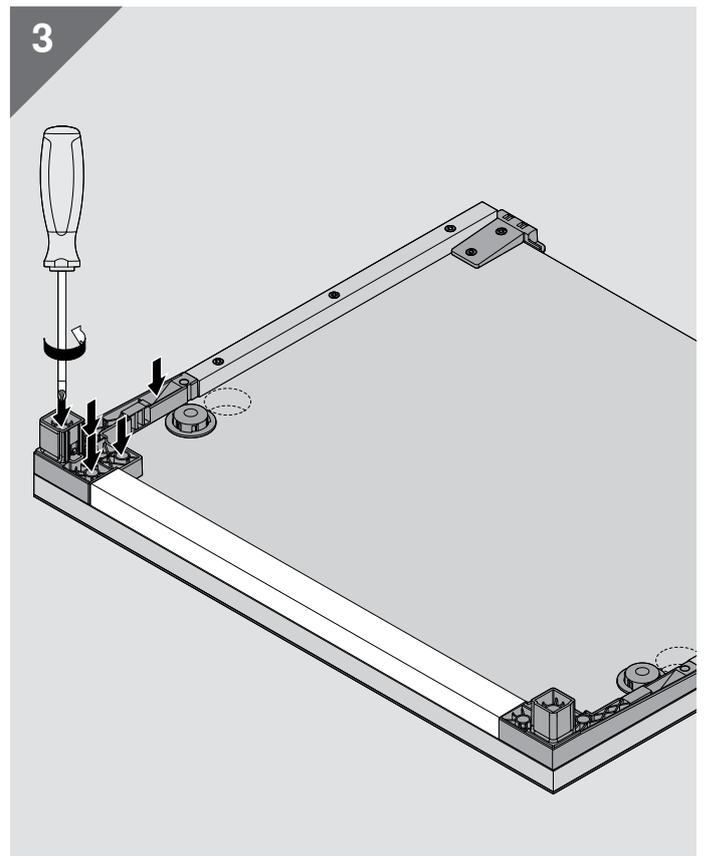
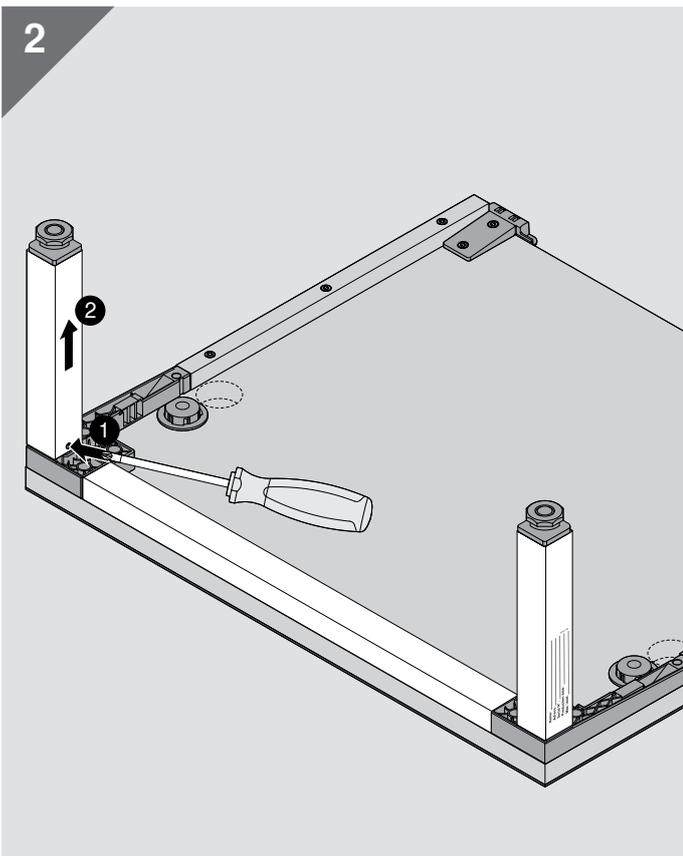
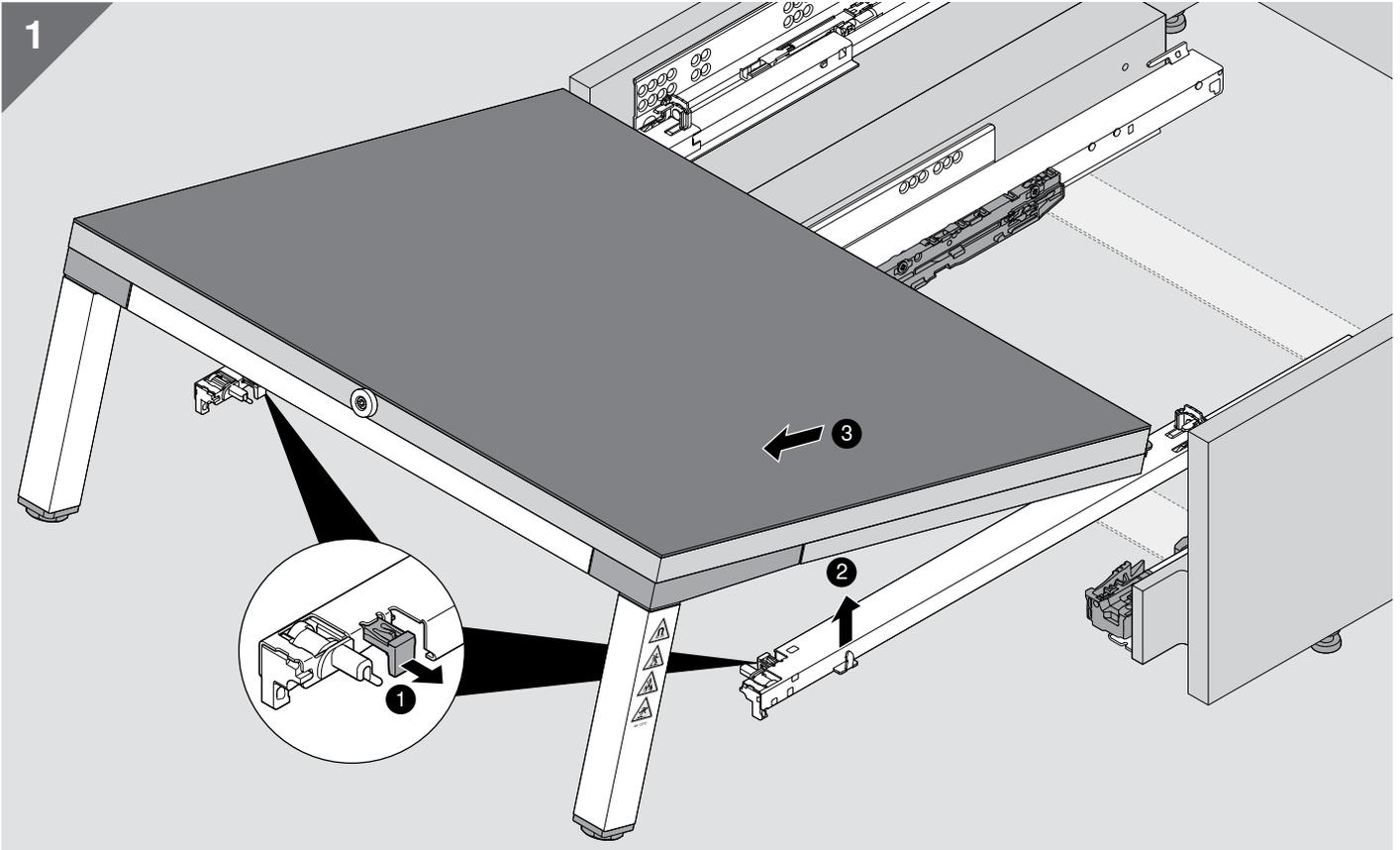
KB - Corpusbreedte
SR - Insprong sokkel

10 (3.5 x 15)



12 (3.5 x 15)







De onderneming Blum

Het internationaal actieve familiebedrijf werd 60 jaar geleden door Julius Blum opgericht. Van strategisch belang zijn de klapdeuren, scharnieren en lades. Bij alle productontwikkelingen staat het streven naar de perfecte beweging centraal.

www.blum.com

 **blum**





Blum in Oostenrijk en wereldwijd

Het bedrijf heeft acht fabrieken in Oostenrijk (Vorarlberg) en vestigingen in Polen, de VS en Brazilië. Verder heeft Blum nog 30 dochterondernemingen/verteenwoordigingen. Het bedrijf is aanwezig op meer dan 120 markten. In totaal zijn 7.600 mensen aan de slag in de Blum groep, van wie 5.800 in Vorarlberg.



Globaal klantenvoordeel

“Fabrikanten, handelaars, monteurs of keukengebruikers – iedereen moet van de voordelen van de Blum producten kunnen profiteren en er persoonlijk baat bij hebben”, zo luidt de filosofie van het globale klantenvoordeel van Blum.



Innovaties

Om klanten met innovatieve beslagoplossingen te ondersteunen en het economische succes te verzekeren, moet consequent geïnvesteerd worden in onderzoek en ontwikkeling, in fabrieken en installaties, en in de opleiding van medewerkers. Met meer dan 2.100 patenten wereldwijd is Blum een van de meest innovatieve bedrijven in Oostenrijk.



Kwaliteit

Bij Blum vinden we het vanzelfsprekend dat onze producten van topkwaliteit zijn. Die lijn trekken wij door, ook voor onze services en samenwerking met klanten en partners hanteren wij strenge kwaliteitscriteria.



Milieu

Bij Blum zijn we ervan overtuigd dat duurzaam ondernemen op lange termijn ook economisch de beste keuze is. De duurzaamheid van onze producten is hierbij slechts één belangrijk aspect. Andere belangrijke maatregelen zijn de toepassing van milieuvriendelijke processen, intelligent materiaalgebruik en weloverwogen energiemangement.



DYNAMIC SPACE

Goede ergonomie (workflow), optimale opbergruimte (space) en groot bewegingscomfort (motion) zijn belangrijke kenmerken van een praktische keuken. Met zijn ideeën voor praktische keukens wil Blum functionaliteit, comfort en ergonomie in meubels brengen.



Van Hoecke nv
Europark-Noord 9
9100 Sint-Niklaas
België
Tel.: +32 3 760 19 00
Fax: +32 3 760 19 19
E-mail: info@vanhoecke.be
www.vanhoecke.be
www.orgalux.com

Van Hoecke bv
Schimminck 5
5301 KR Zaltbommel
Nederland
Tel.: +31 418 56 90 60
Fax: +31 418 56 90 69
E-mail: info@vanhoecke.nl
www.vanhoecke.nl
www.orgalux.com

Julius Blum GmbH
Beslagfabriek
6973 Höchst, Oostenrijk
Tel.: +43 5578 705-0
Fax: +43 5578 705-44
e-mail: info@blum.com
www.blum.com

